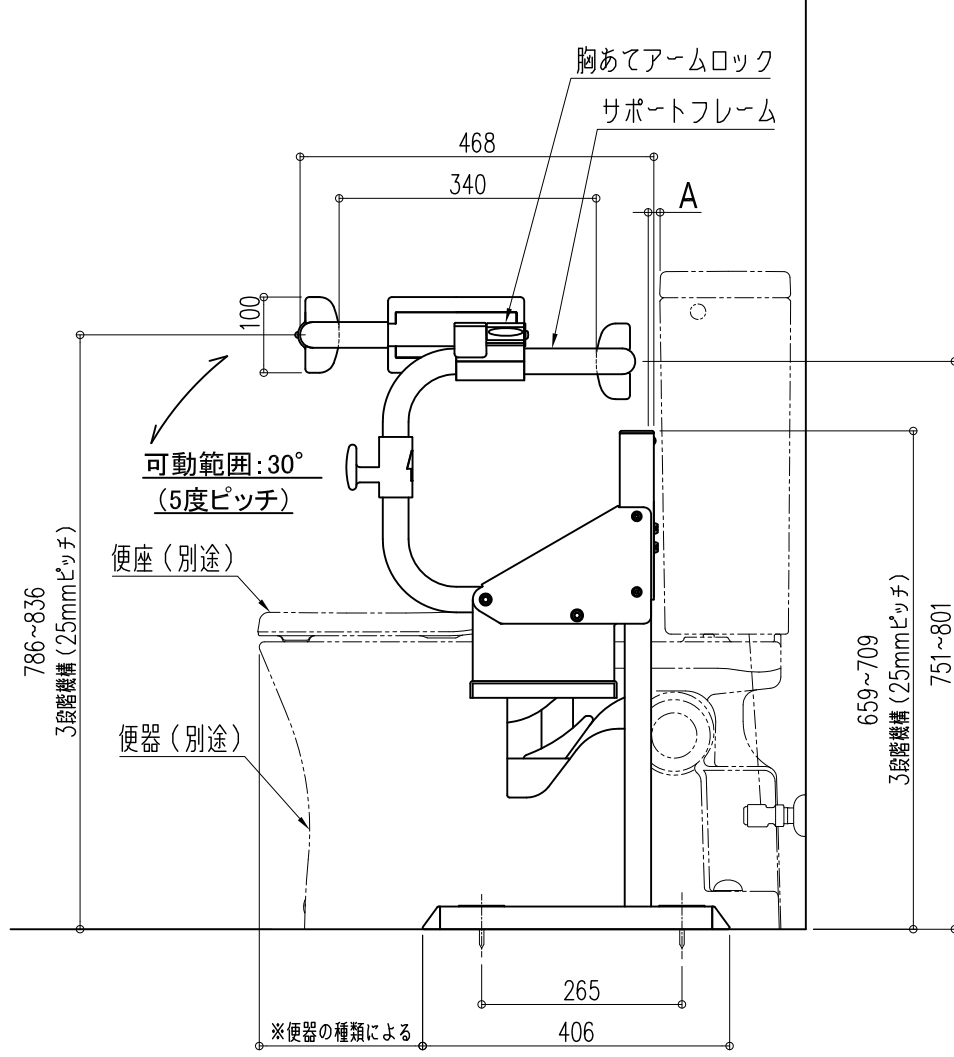
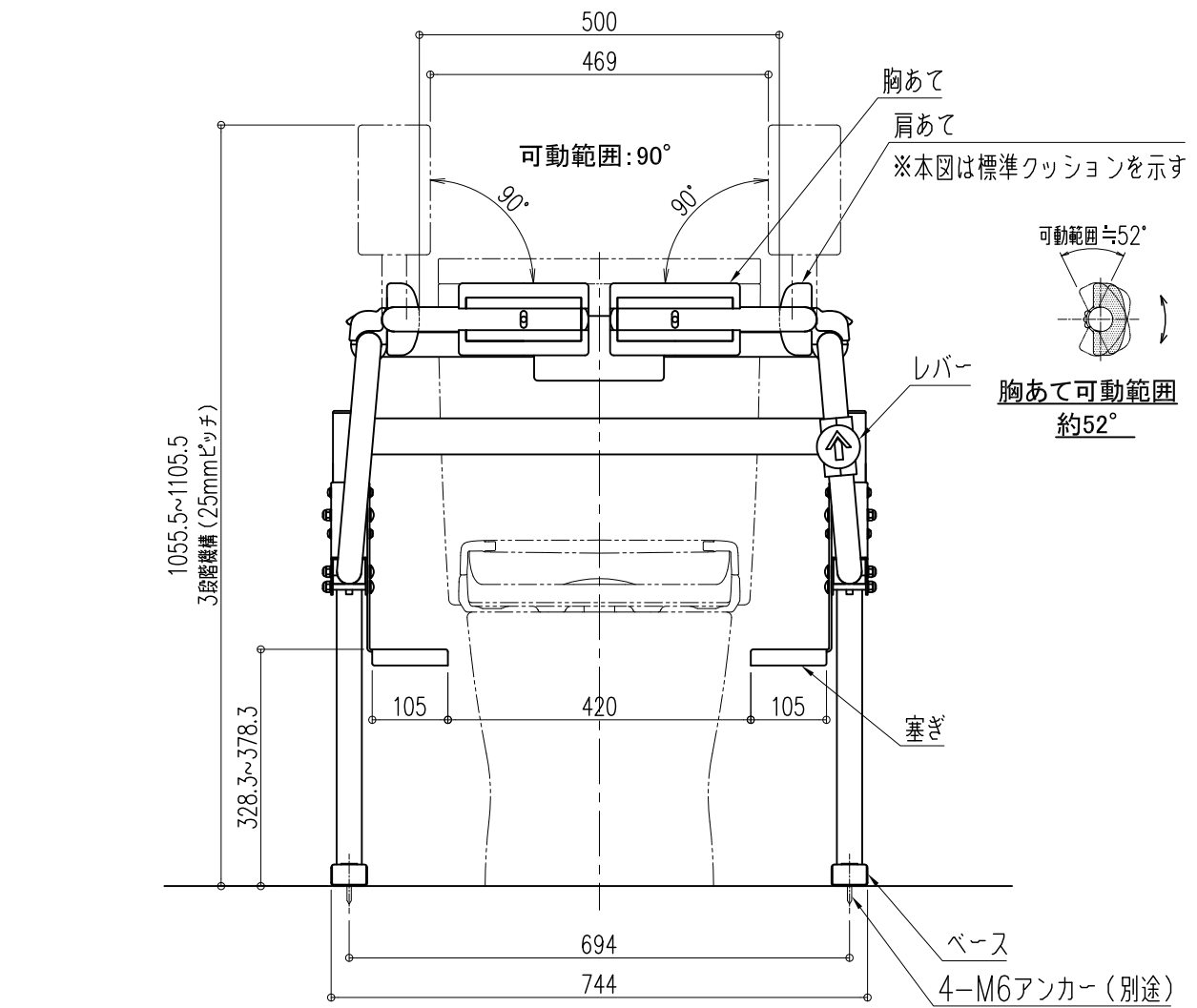
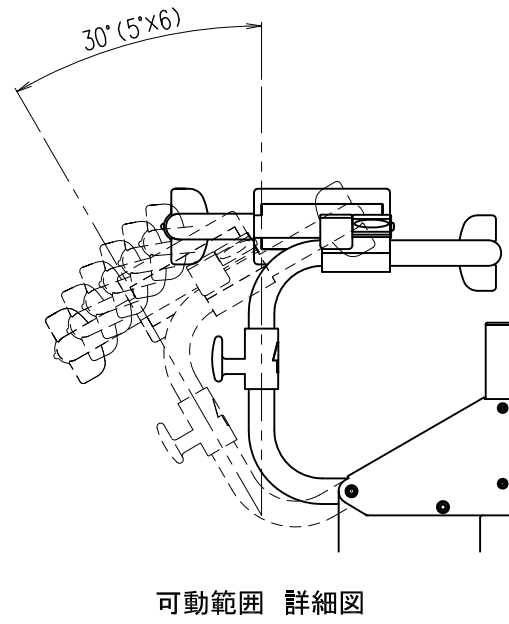
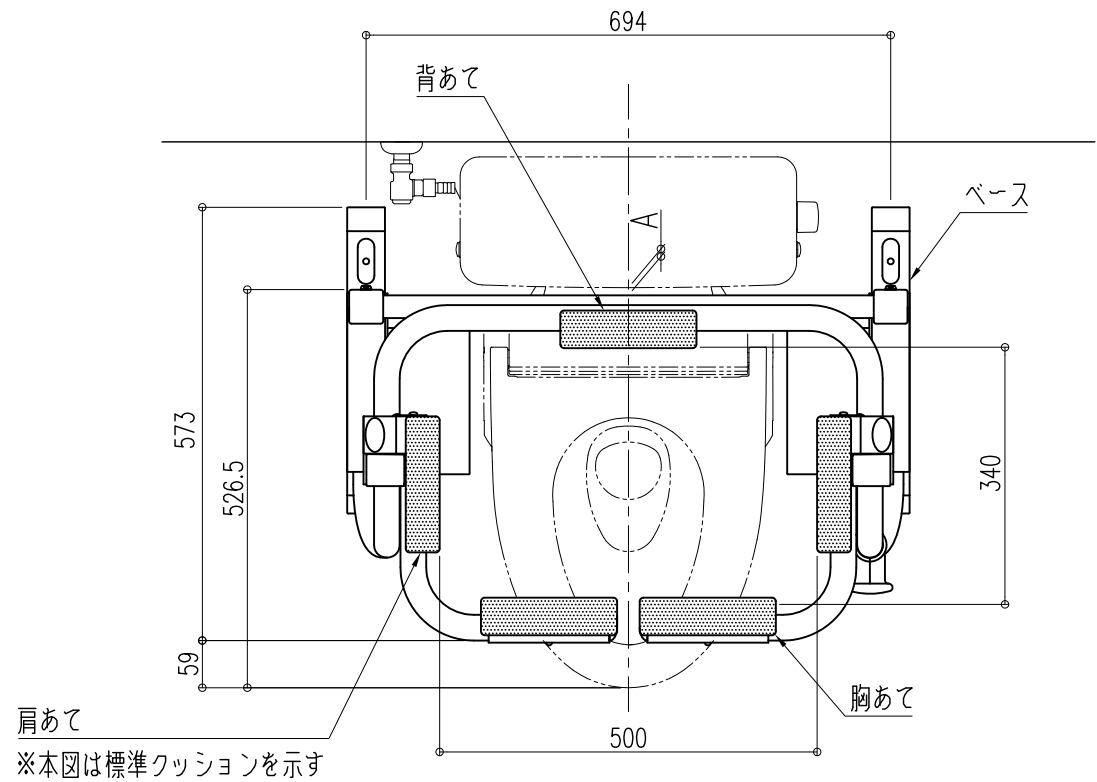


品名： 動作補助手すり
レストハンド

形式： ZS-1
座位サポート
(肩あて標準クッション仕様)

- 仕様：
- サポートフレーム
 - 〈表層材〉半硬質樹脂
(抗ウイルス・抗菌剤入) 軟質樹脂二層成形
 - 〈芯材〉ステンレス
 - ベース
 - スチール(粉体塗装)
 - 背・肩・胸あて
 - 発砲ウレタン
 ※肩あては標準クッションと厚クッションがあり、現地での選択・設置が可能です。
(厚クッション2個同梱)
 - レバー
 - 樹脂成形品
 - 胸あてアームロック
 - アルミ押出成形材(焼付塗装)
 - 塞ぎ
 - スチール(粉体塗装)



注記
 1) A寸法を10mm以上確保する事。
 2) レバー位置により右勝手・左勝手がある。本図は右勝手を示す。
 3) 便器は便ふた無しとする。

【受注生産品】

図面名称： 平面図、正面図、側面図

尺度： 1/10	作成日：2022.04.18 (2024.02.27改訂)
サイズ： A3	File Name： レストハンドZS-1-1