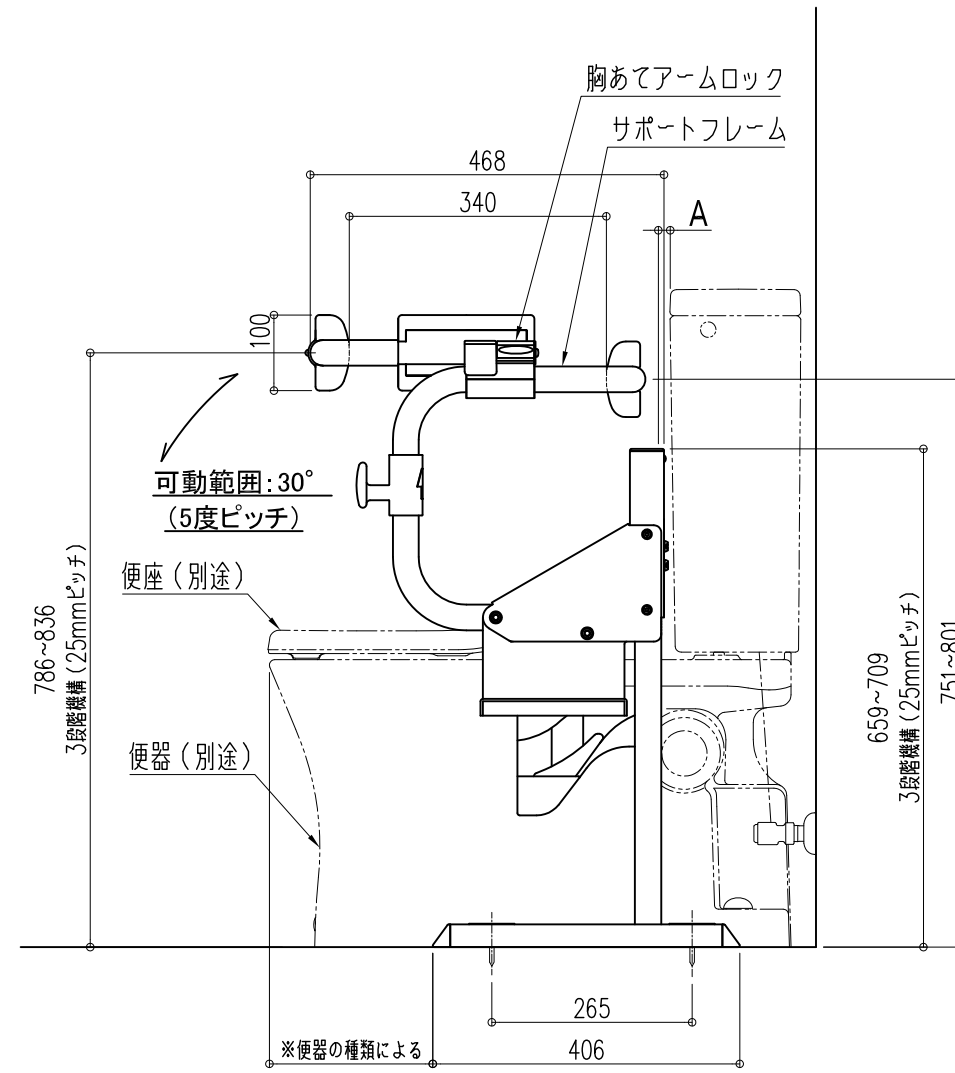
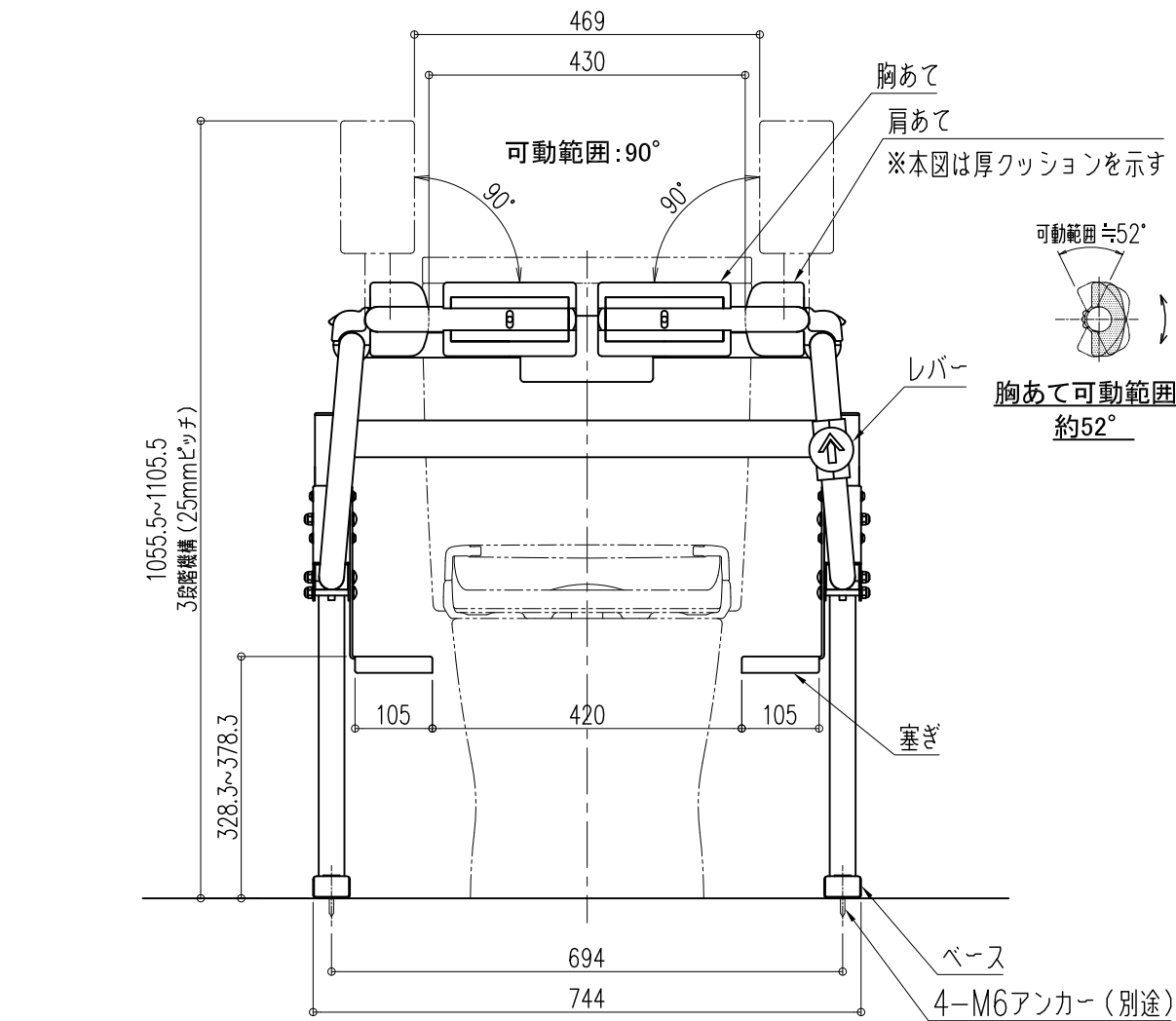
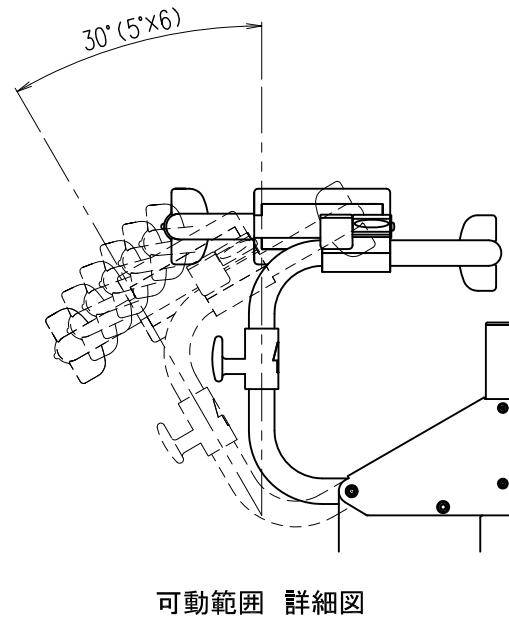
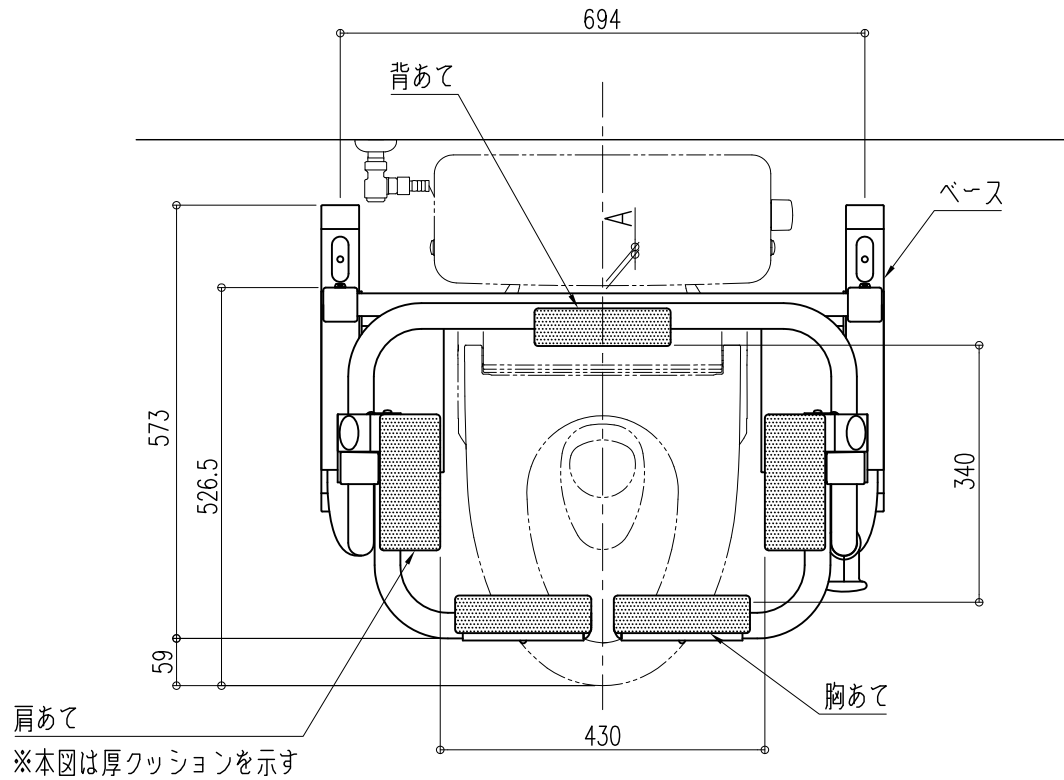


品名： 動作補助手すり  
レストハンド

形式： ZS-1  
座位サポート  
(肩あて厚クッション仕様)

- 仕様：
- サポートフレーム
    - 〈表層材〉半硬質樹脂  
(抗ウイルス・抗菌剤入) 軟質樹脂二層成形
    - 〈芯材〉ステンレス
  - ベース
    - スチール(粉体塗装)
  - 背・肩・胸あて
    - 発砲ウレタン
 ※肩あては標準クッションと厚クッションがあり、現地での選択・設置が可能です。  
(厚クッション2個同梱)
  - レバー
    - 樹脂成形品
  - 胸あてアームロック
    - アルミ押出成形材(焼付塗装)
  - 塞ぎ
    - スチール(粉体塗装)



注記  
 1) A寸法を10mm以上確保する事。  
 2) レバー位置により右勝手・左勝手がある。本図は右勝手を示す。  
 3) 便器は便ふた無しとする。

【受注生産品】

図面名称： 平面図、正面図、側面図

尺度： 1/10	作成日：2022.04.18 (2024.02.27改訂)
サイズ： A3	File Name： レストハンド ZS-1-2