

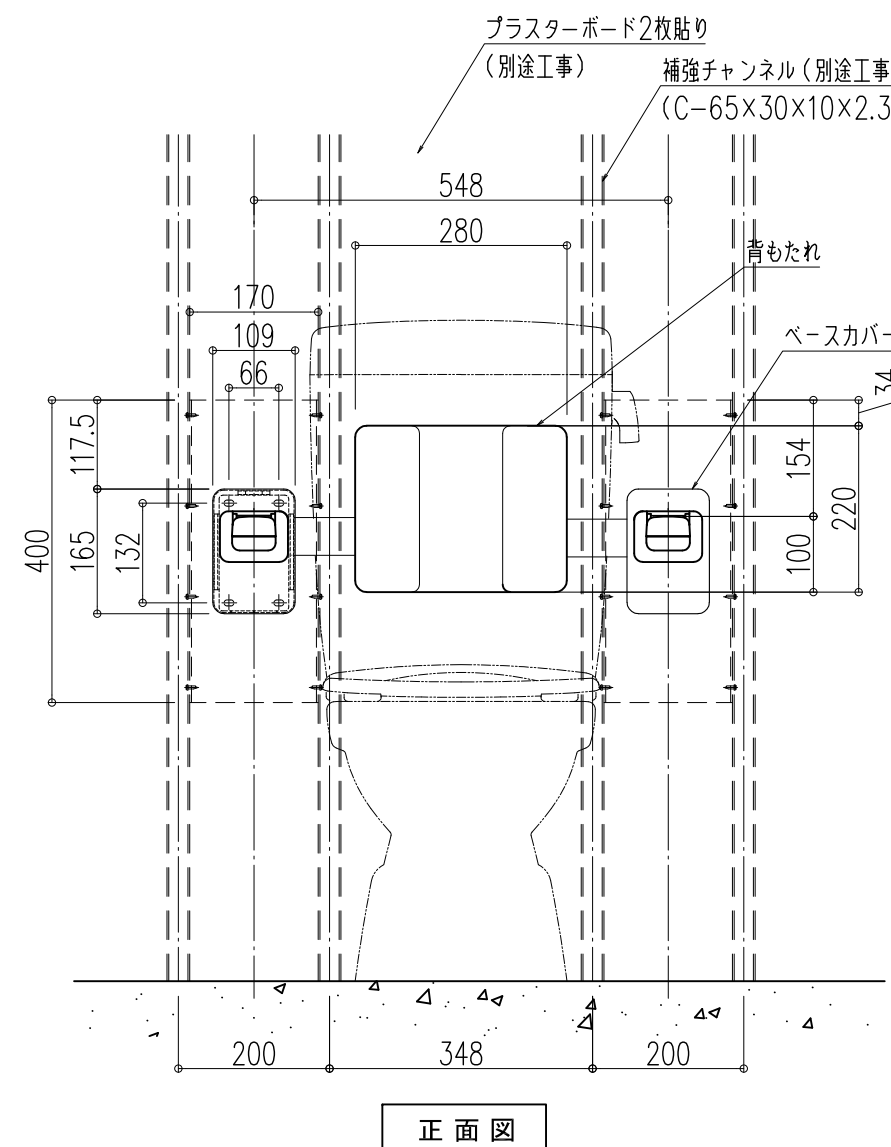
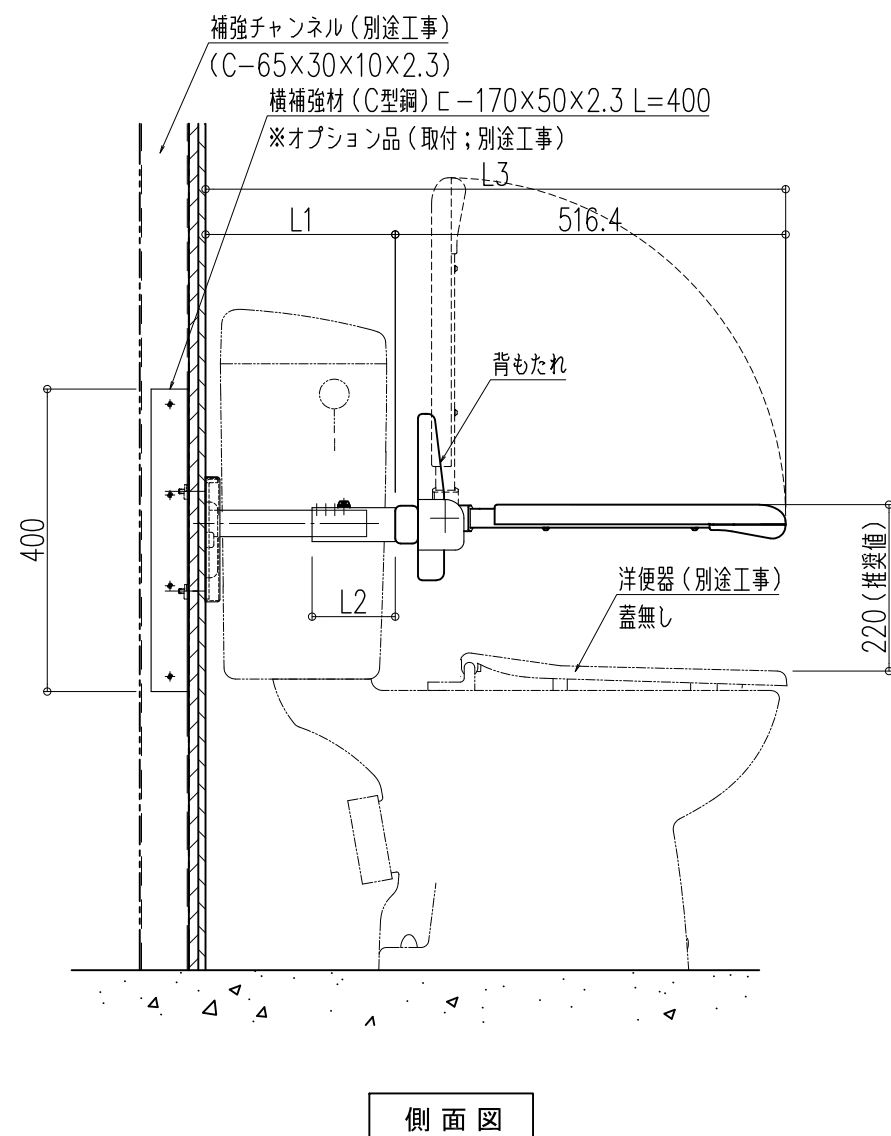
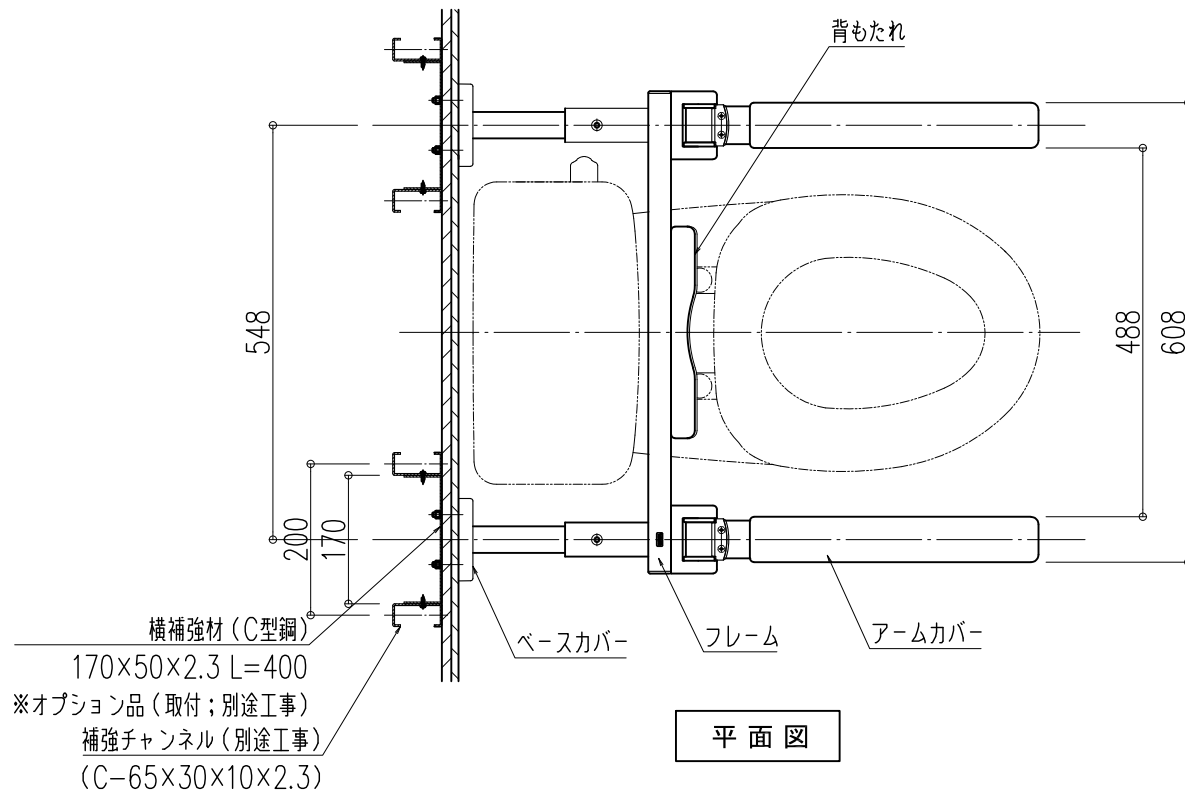
種別	L1寸法	L2寸法	L3寸法	備考
ショートタイプ	108~120	87	624~636	2段階調整
ミドルタイプ	152~188	110	668~704	4段階調整
ロングタイプ	215~251		731~767	4段階調整

品名： 補助手すり  
愛の手

形式： レストハンド K型  
ショートタイプ  
ミドルタイプ  
ロングタイプ

- 仕様：
- フレーム部分：  
スチール鋼管 ポリエステル粉体塗装
  - 背もたれ部分：  
発泡ポリエチレン樹脂
  - アームカバー：  
樹脂成形品(抗菌剤入り)
  - ベースカバー：  
樹脂成形品

- オプション品
- クッションカバー(背もたれ部分のみ)：  
カラー/ページ  
表層:ポリウレタン100%  
基布:ポリエステル100%



図面名称： 平面・側面図・正面図

尺度： 1/10 作成日： 2017.12.25 (2020.3.5修正)

サイズ： A3 File Name： レストハンド K型