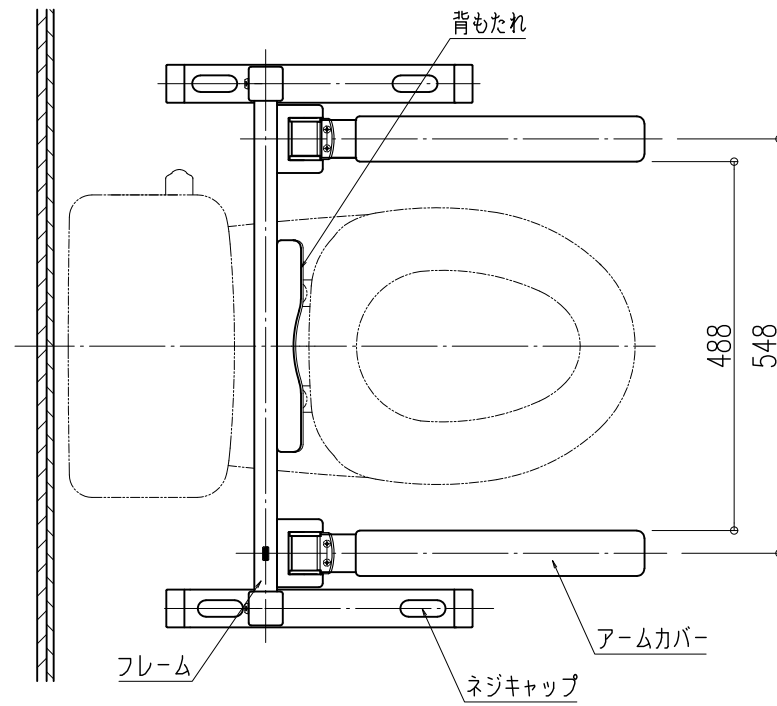


品名：
補助手すり
愛の手

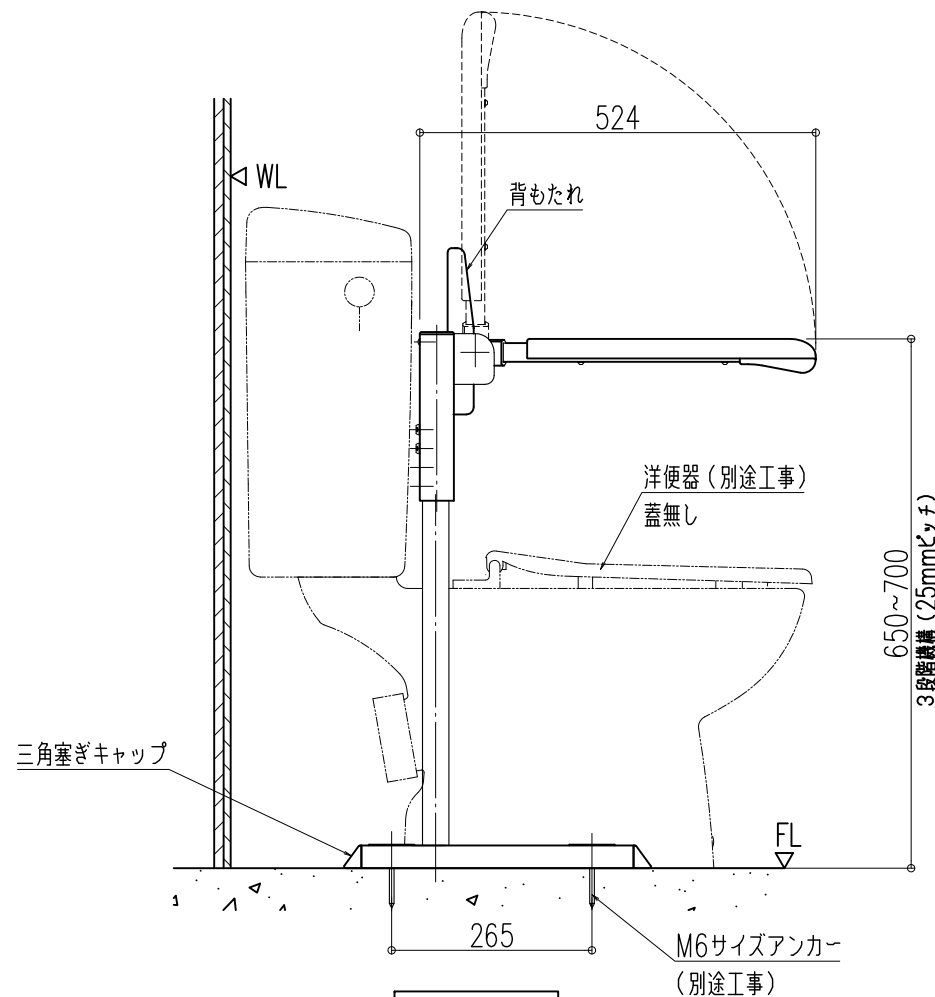
形式：
レストハンド Y型 背もたれ付

- 仕様：
- フレーム部：
スチール鋼管 ポリエステル粉体塗装
 - アームカバー：
樹脂成形品 (抗菌剤入り)
 - 背もたれ：
発泡ポリエチレン樹脂
 - ネジキャップ：PE

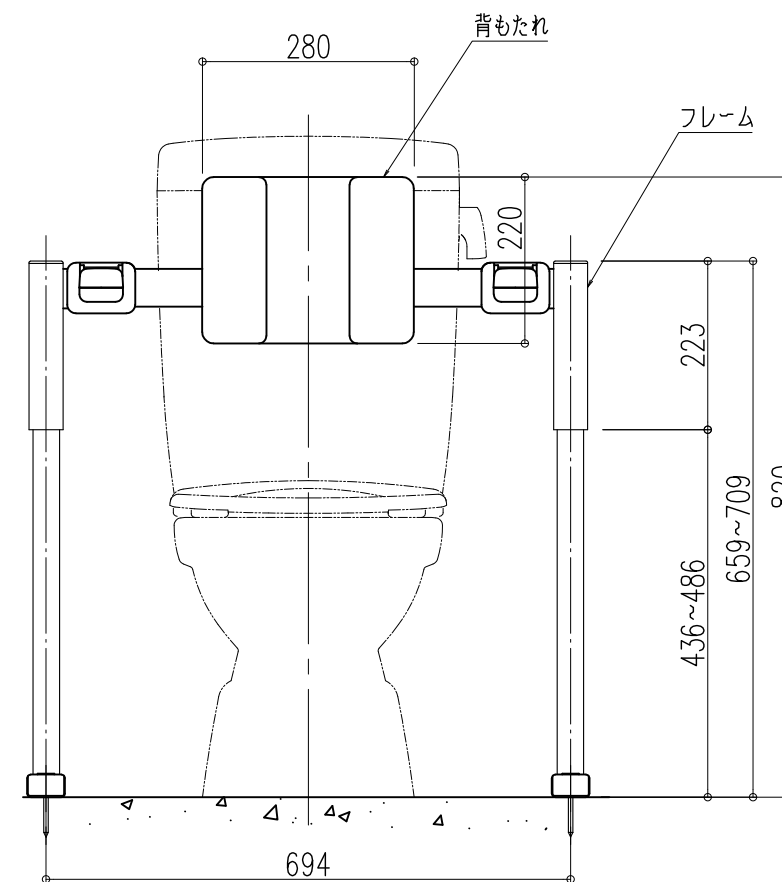
- オプション品
- クッションカバー (背もたれ部分のみ)：
カラー/ベージュ
表層：ポリウレタン100%
基布：ポリエステル100%



平面図



側面図



正面図

図面名称：
平面・側面図・正面図

尺度： 1/10	作成日： 2017.12.25 (2020.3.5修正)
サイズ： A3	File Name： レストハンド Y型 背もたれ付