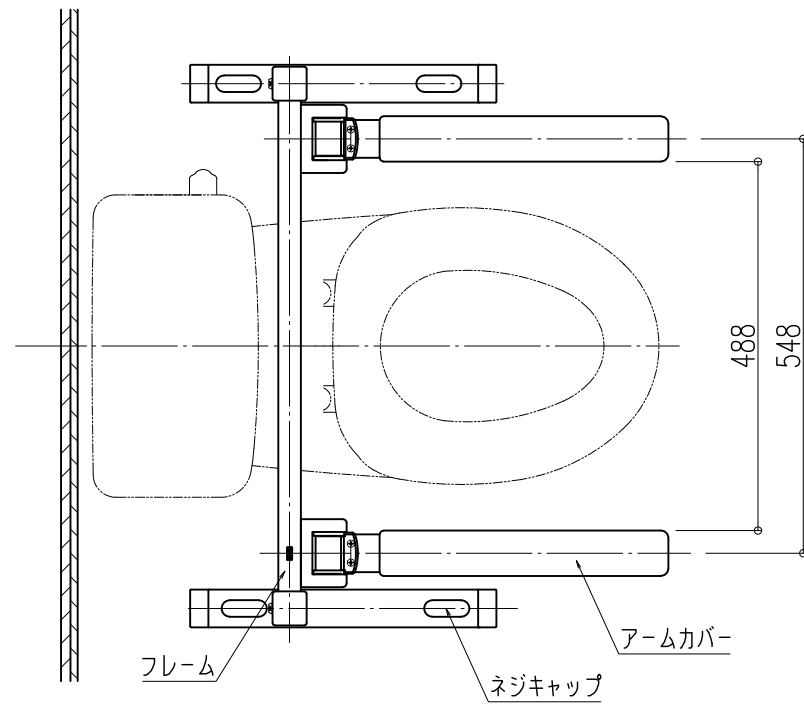


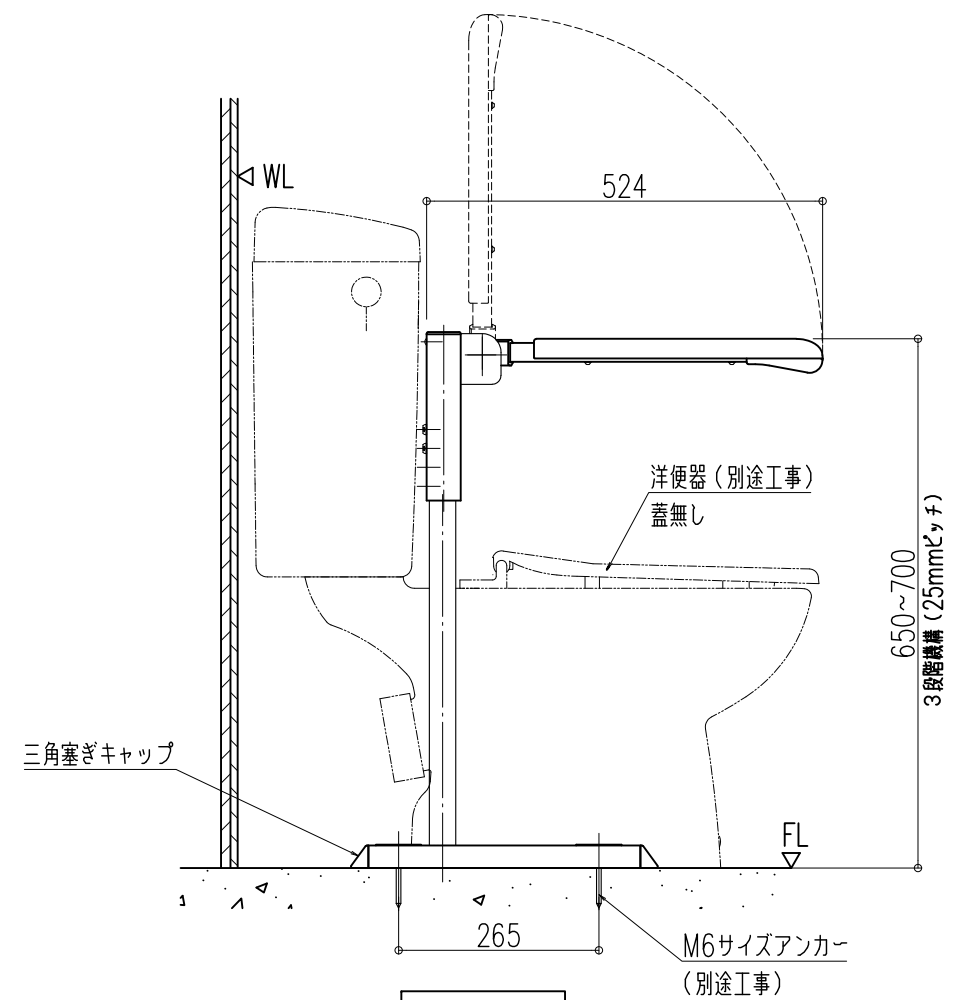
品名：
補助手すり
愛の手

形式：
レストハンド Y型 背もたれ無

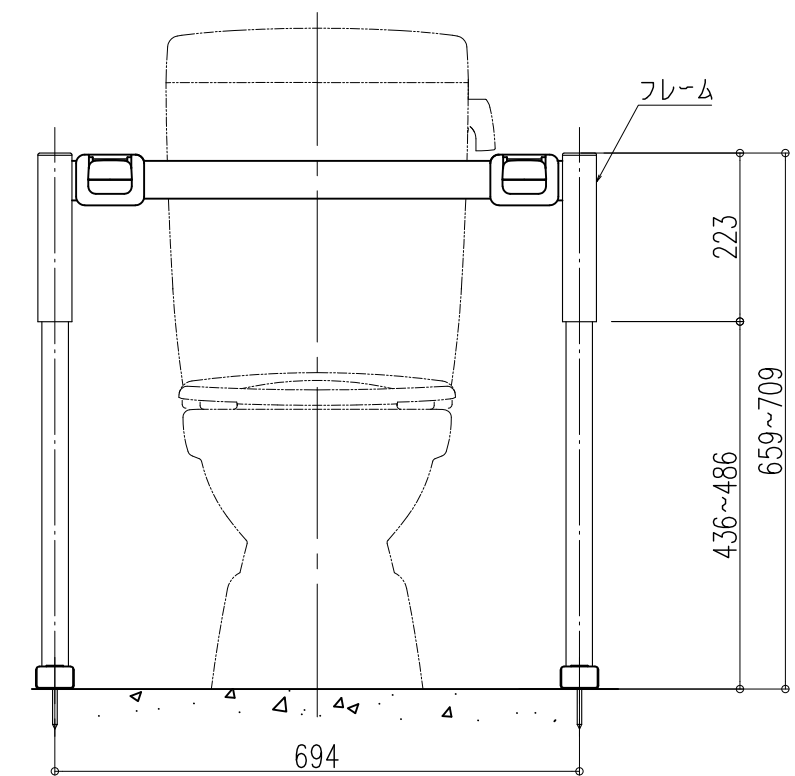
- 仕様：
- フレーム部：
スチール鋼管 ポリエステル粉体塗装
 - アームカバー：
樹脂成形品 (抗菌剤入り)
 - ネジキャップ：PE
- オプション品
- クッションカバー (背もたれ部分のみ)：
カラー/ベージュ
表層：ポリウレタン100%
基布：ポリエステル100%



平面図



側面図



正面図

図面名称：
平面・側面図・正面図

尺度：
1/10

作成日：
2017.12.25
(2020.3.5修正)

サイズ：
A3

File Name：
レストハンド Y型
背もたれ無