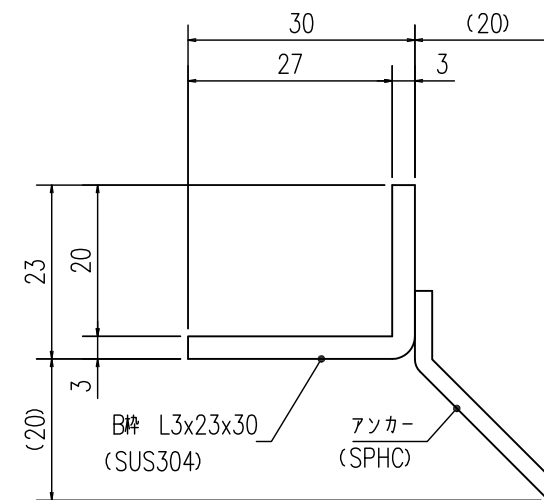
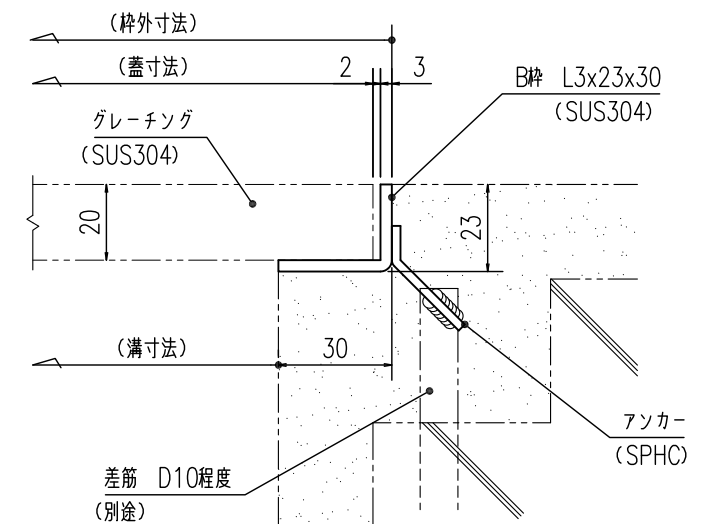


グレーチング断面詳細図  
 S=1:1



受枠断面詳細図  
 S=1:1



受枠施工参考図  
 S=1:2

|    |            |
|----|------------|
| 提出 | 2017.10.20 |
| 訂正 |            |
| 訂正 |            |
| 訂正 |            |
| 訂正 |            |

やさしさと安心を たしかな技術で支えます。  
**ナカ工業株式会社**

|                           |    |    |     |     |           |       |    |
|---------------------------|----|----|-----|-----|-----------|-------|----|
| 担当                        | 検図 | 製図 | 設計: | 施工: | 工事名称      | 縮尺:A3 | 図番 |
|                           |    |    | 受領印 | 受領印 | NSG-35 B枠 | 1/5   | 0  |
| W 350 x L 995 x 20H x 15P |    |    |     |     |           |       |    |