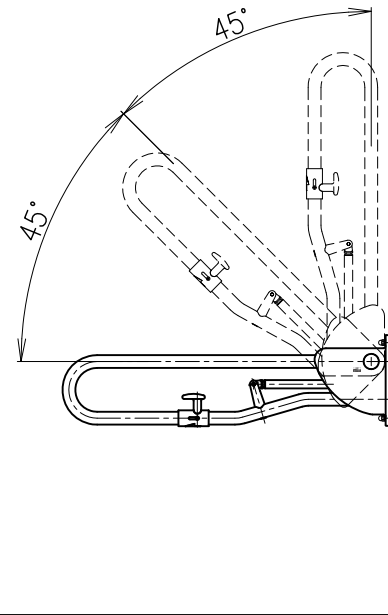
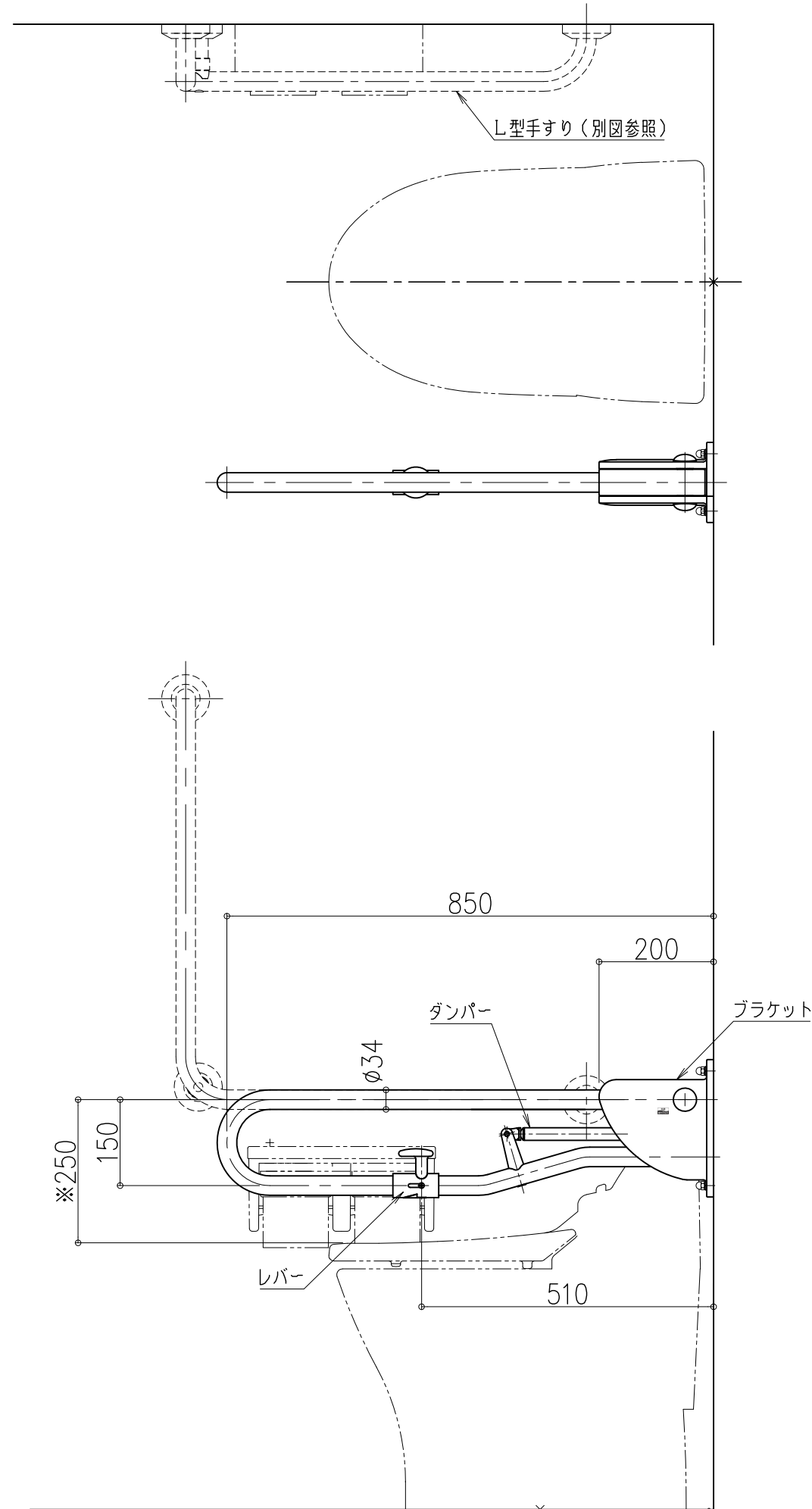
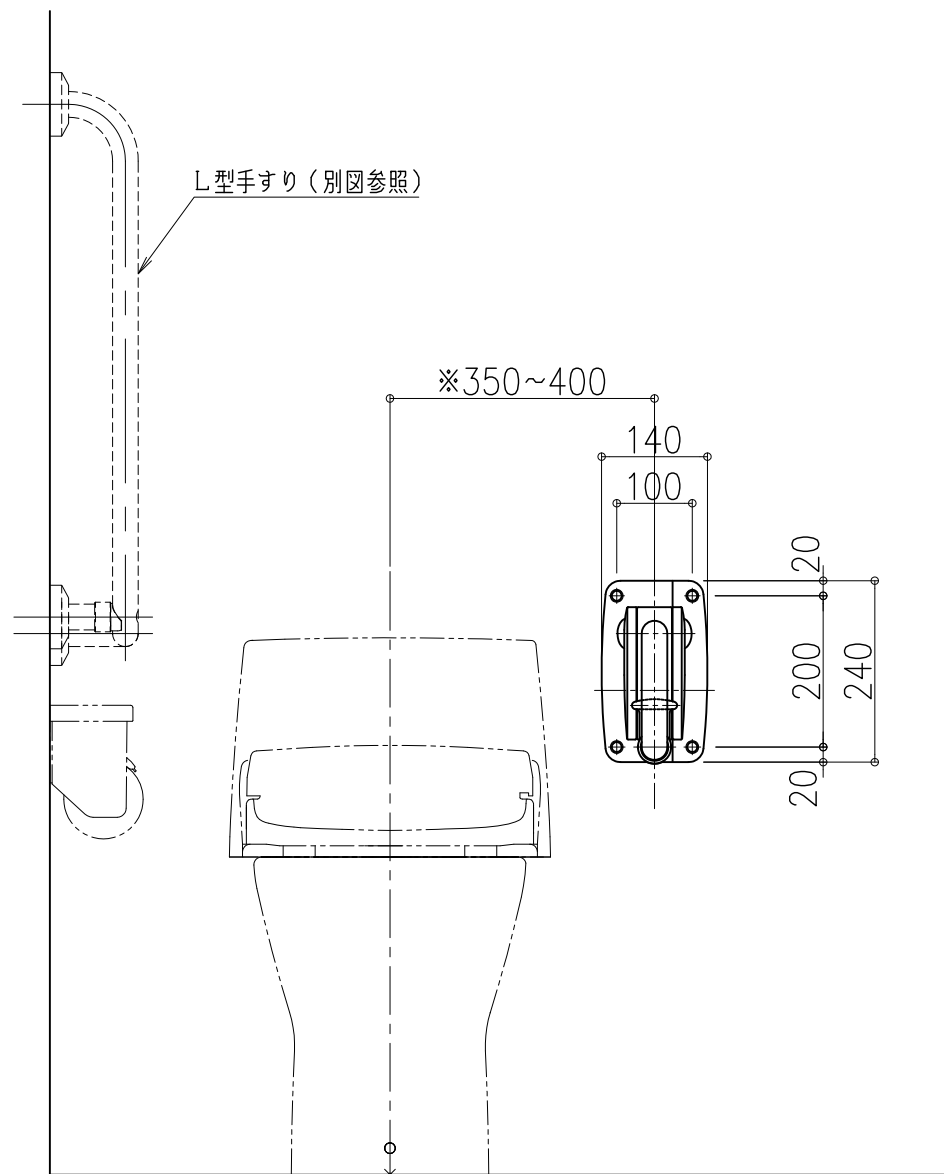


※印寸法は推奨値です。実際は衛生陶器ごとの
基準や利用者の使い勝手を考慮し設定下さい。



0°、45°、90° ロック状態 S=1/20



品名： 動作補助手すり
愛の手NS

形式： NS-CM3(L=850)
(大便器縦可動式手すり)
【抗ウイルス】

仕様：
●手すり本体(笠木 φ34)
表面材:半硬質樹脂(抗ウイルス・抗菌剤入)
+軟質樹脂二層成形
芯材:ステンレス鋼管 Φ27.2×1.5t
(木目調色はウッドパウダーを混合)

●ブラケット
亜鉛ダイカスト
アクリル焼付塗装
ホワイト色/ブラック色

●レバー
樹脂成形品
ホワイト色/ブラック色

●ダンパー
スチール
色:ブラック

注1:規格寸法に限り、所定の壁及び壁下地
が確保できればJIS T 9282を満たします。
注2:No.00ホワイト及びNo.V04クリアホワイト
Nは抗ウイルス対応ではありません。
注3:可動式は浴室内での使用はできません。

図面名称： 愛の手NS NS-CM3(L=850)
(縦可動式)平面図、姿図

尺度： 1/10 1/20
作成日： 2020.08.28
(2023.1.13改訂)

サイズ： A3
File Name： 13-1
NS-CM3-850
(縦可動式)