

品名： 動作補助手すり
レストハンド(背もたれ)

形式： BH-1
LT型(ロータンク便器用)

- 仕様：
- フレーム：半硬質樹脂二層成形+ステンレス鋼管
 - 背もたれ：ウレタン
 - ブラケットカバー：樹脂成形品
 - ベースプレート：スチール焼付塗装仕上げ
色：ブラケットカバー同色
(プラスターボード壁に使用)
※オプション品

- ※注記
- 1.本製品は、便器に便ふたが取付いている場合は取付は出来ません。
 - 2.壁面へ固定するアンカー類は現場の壁仕様に見合ったアンカーでしっかり固定してください。
 - 3.大便器の種類によっては取付け出来ない場合があります。
 - 4.ベースプレートはプラスターボード壁用の補強用としオプション品となります。
 - 5.本図はプラスターボードに裏補強としてスタッドを縦に配置し、さらに帯板として巾150以上の補強プレートを設置した場合です。

図面名称： 平面・側面・正面図

尺度： 1/10 1/5
作成日： 2009.3.5
(2020.3.4訂正)
サイズ： A3
File Name： レストハンドBH-1-1

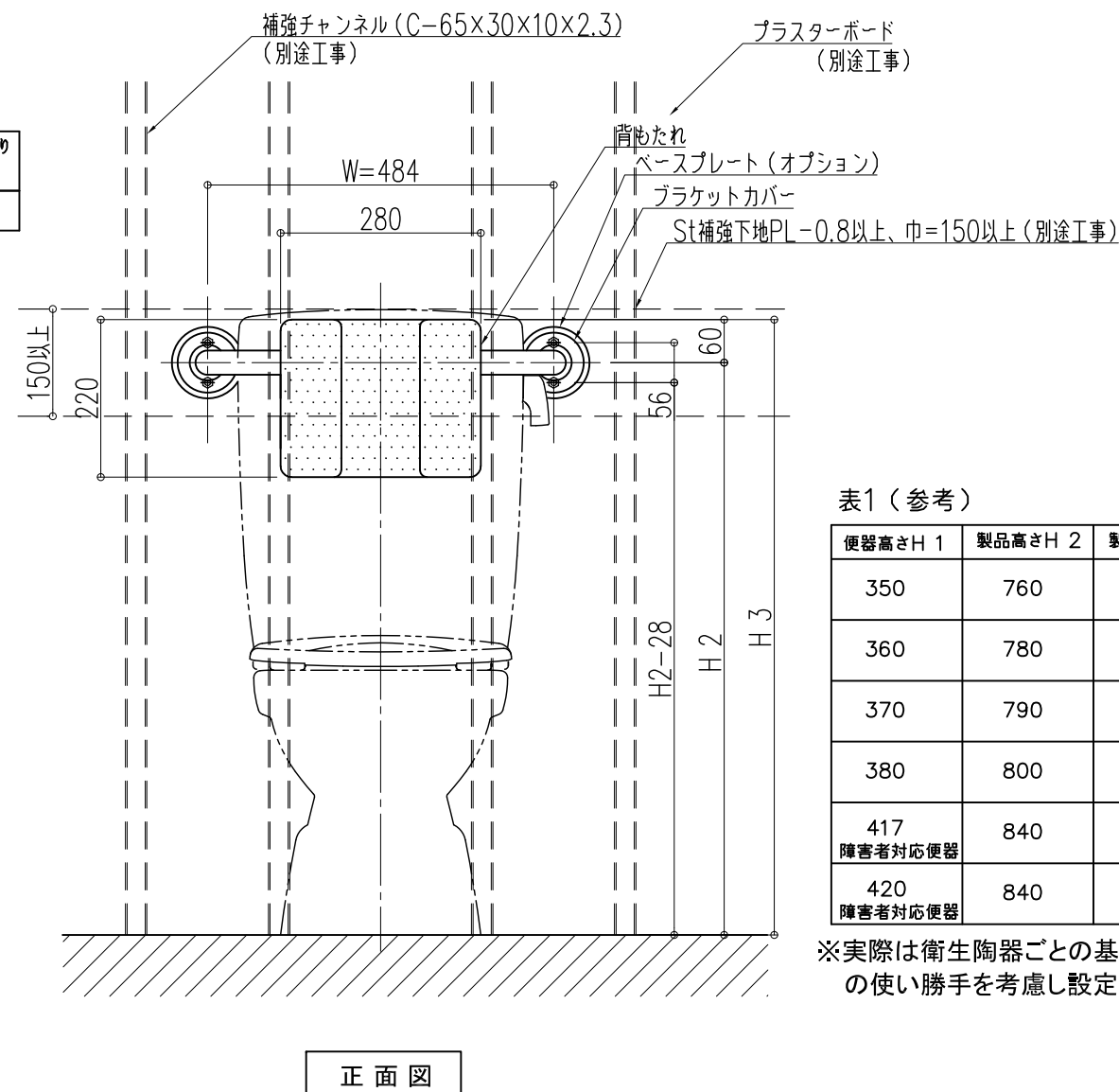
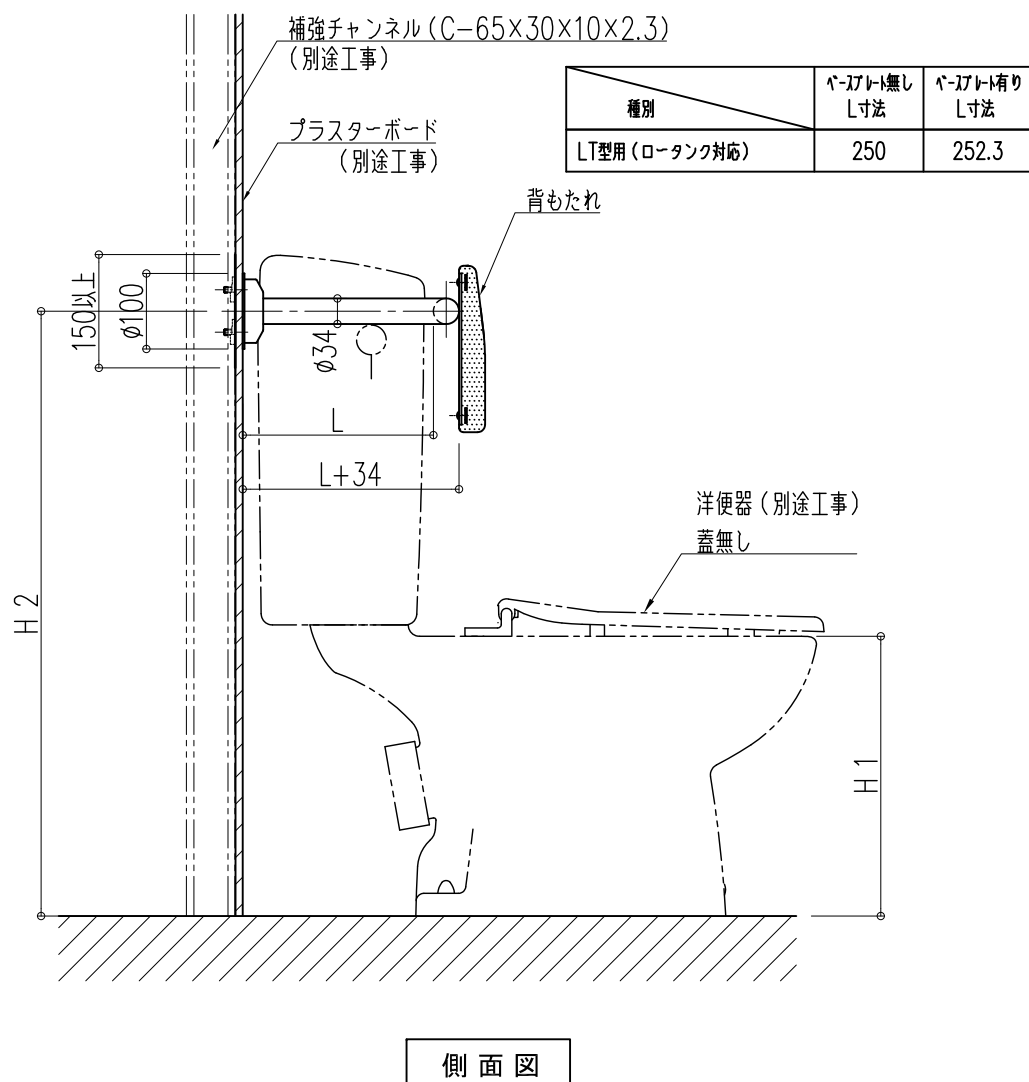
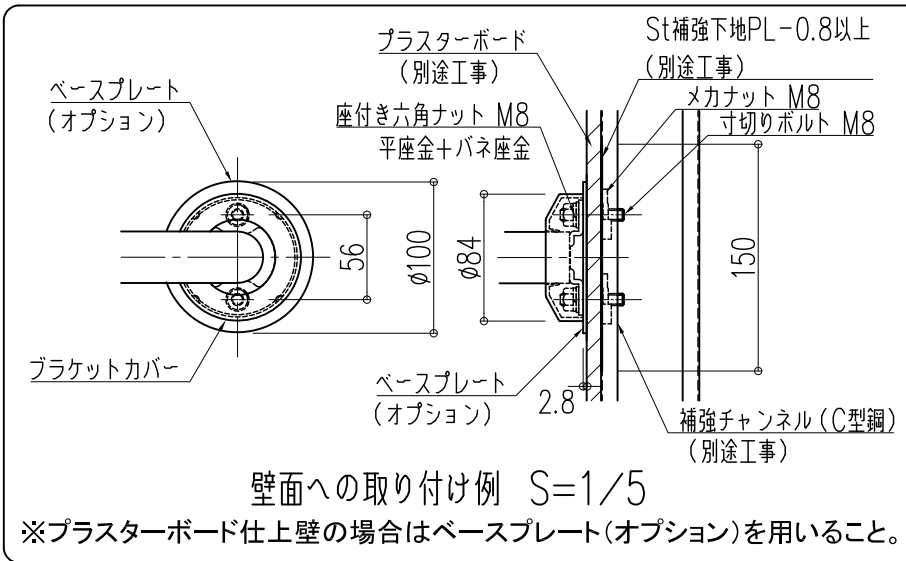
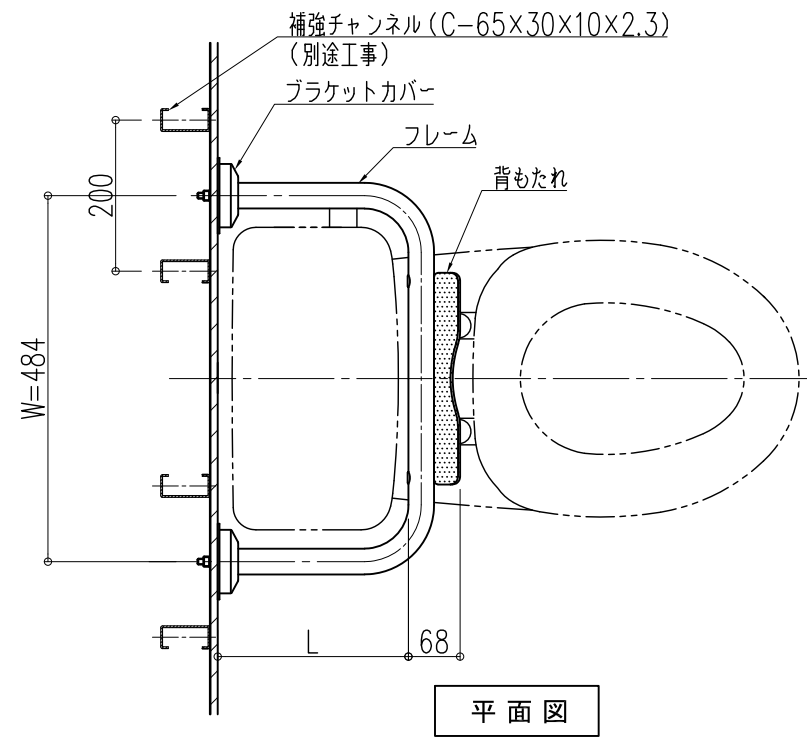


表1 (参考)

便器高さH 1	製品高さH 2	製品高さH 3
350	760	820
360	780	840
370	790	850
380	800	860
417 障害者対応便器	840	900
420 障害者対応便器	840	900

※実際は衛生陶器ごとの基準や利用者の使い勝手を考慮し設定下さい。