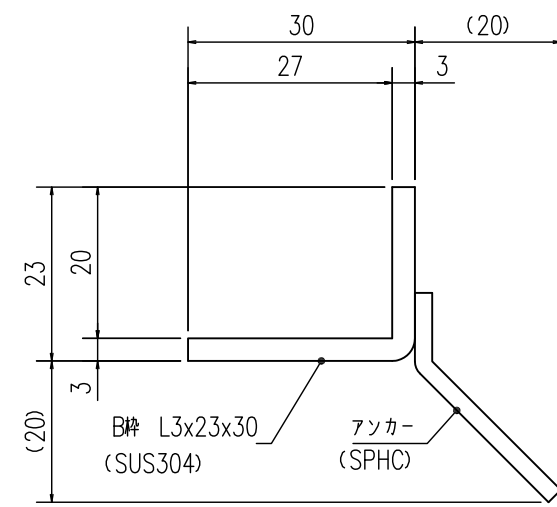
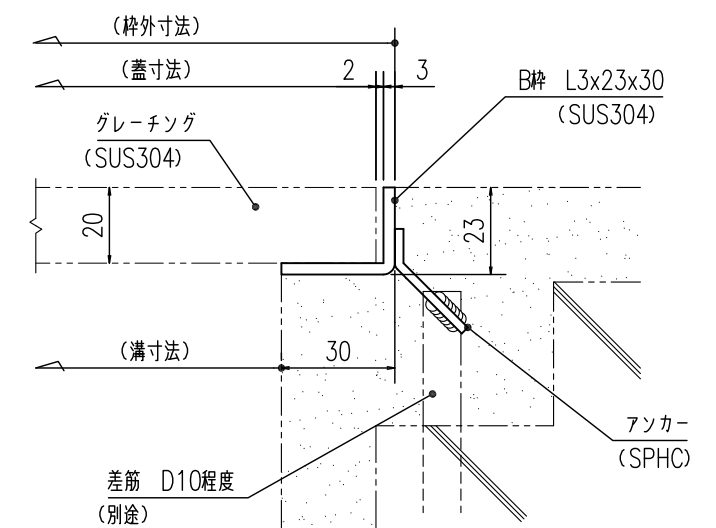


グレーチング断面詳細図
 S=1:1



受枠断面詳細図
 S=1:1



受枠施工参考図
 S=1:2

提出	2017.10.20
訂正	
訂正	
訂正	
訂正	

やさしさと安心を たしかな技術で支えます。
ナカ工業株式会社

担当	検図	製図	設計: 受領印	施工: 受領印	工事名称	縮尺:A3 1/5	図番 0
					図面名称 NSG-R-50 B枠 W500xL995x20Hx15P		