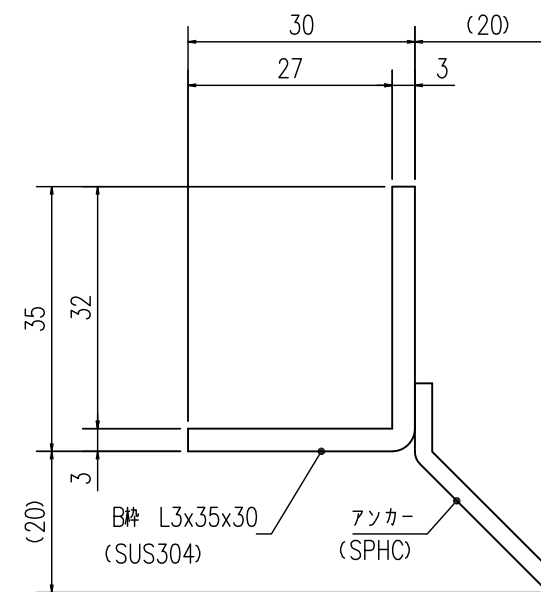
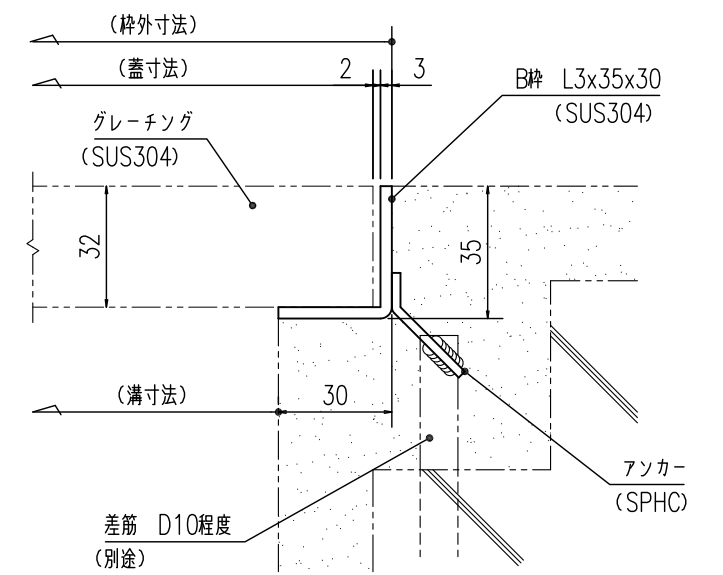


グレーチング断面詳細図
S=1:1



受枠断面詳細図
S=1:1



受枠施工参考図
S=1:2

提出 訂正 訂正 訂正 訂正	X X X X X	2017.10.20	やさしさと安心を たしかな技術で支えます。 ナカ工業株式会社	担当	検図	製図	設計: 受備印	施工: 受備印	工事名称	縮尺:A3	図番
										図面名称 NEG-15 B枠 W 150×L 995× 32H× 25P	1/5