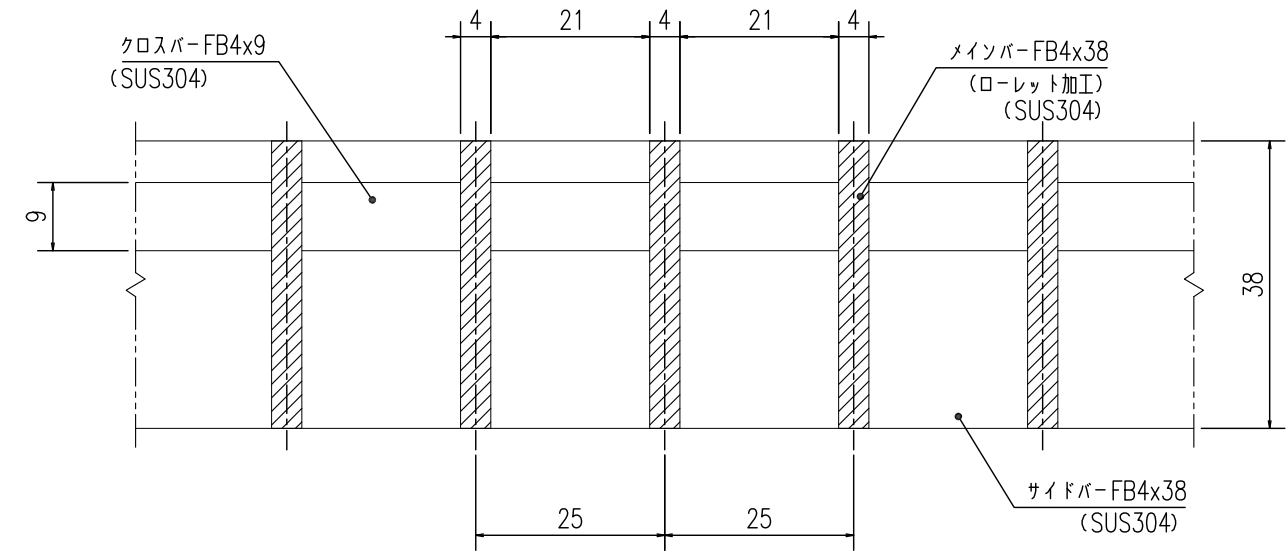
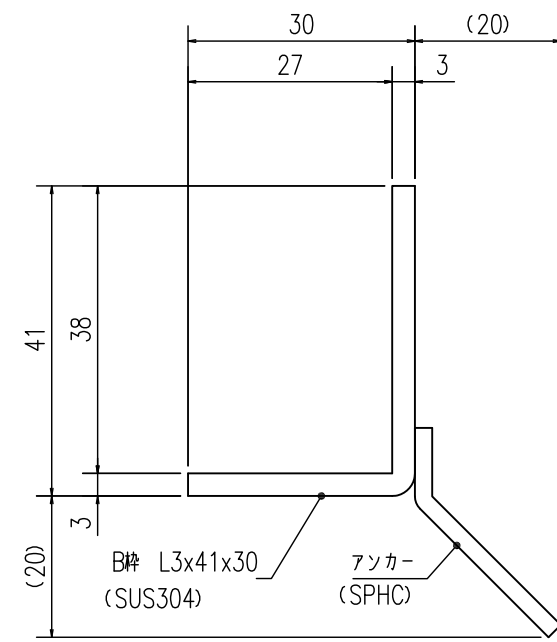


S=1:2



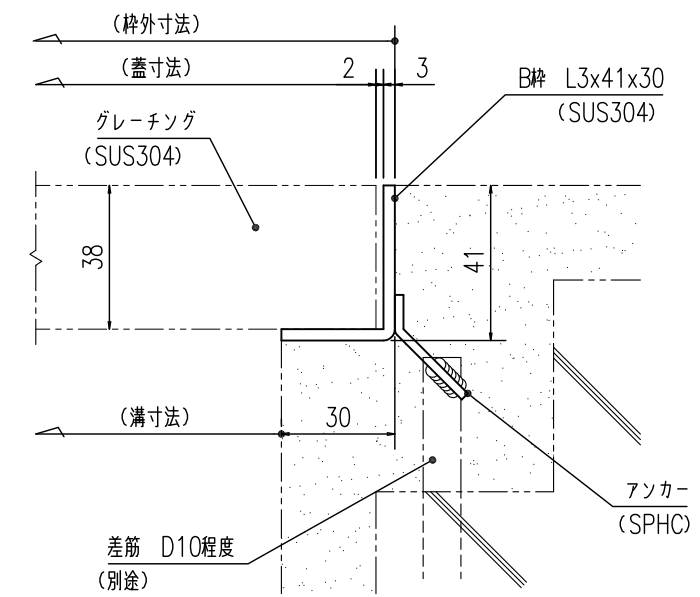
グレーチング断面詳細図

S=1:1



受枠断面詳細図

S=1:1



受枠施工参考図

S=1:2

提出	2017.10.20
訂正	
訂正	
訂正	
訂正	

やさしさと安心を たしかな技術で支えます。

ナカ工業株式会社

担当	検図	製図	設計:
			受領印

施工:
受領印

工事名称	縮尺:A3	図番
図面名称 NEG-R-25 B枠	1/5	0
W250xL995x38Hx25P		