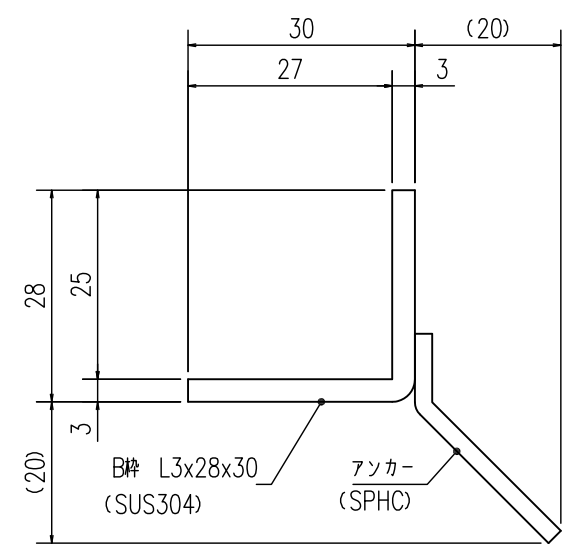
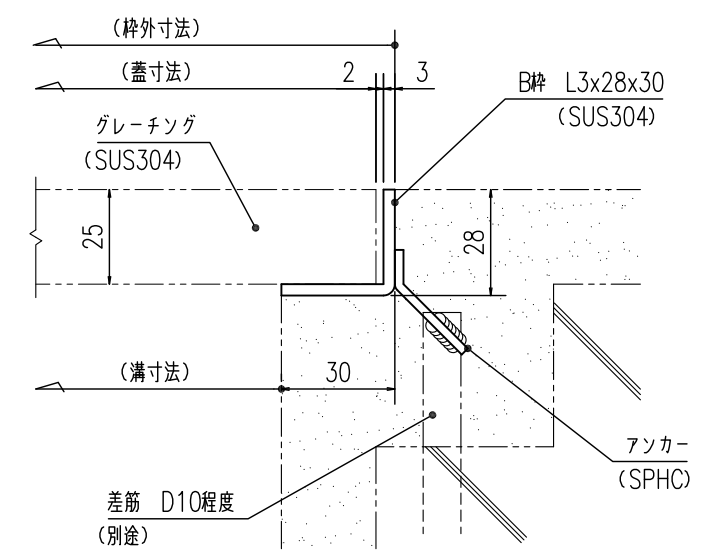


グレーチング断面詳細図
 S=1:1



受枠断面詳細図
 S=1:1



受枠施工参考図
 S=1:2

提出	2017.10.20
訂正	
訂正	
訂正	
訂正	

やさしさと安心を たしかな技術で支えます。
ナカ工業株式会社

担当	検図	製図	設計:	施工:	工事名称	縮尺:A3	図番
			受領印	受領印	NEG-R-30 B枠	1/5	0
W 300 x L 995 x 25H x 30P							