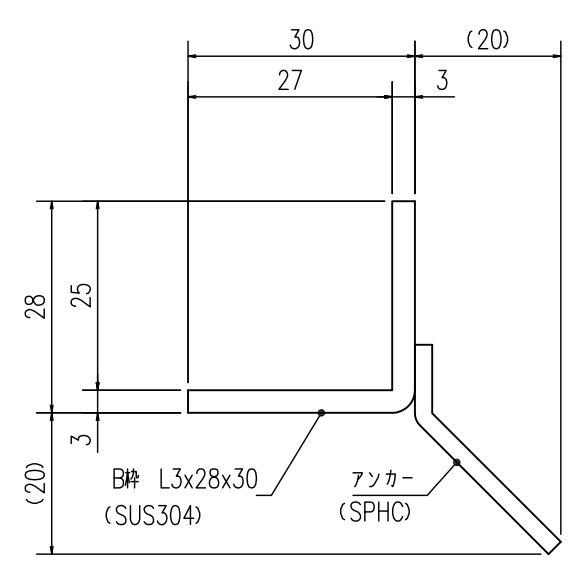
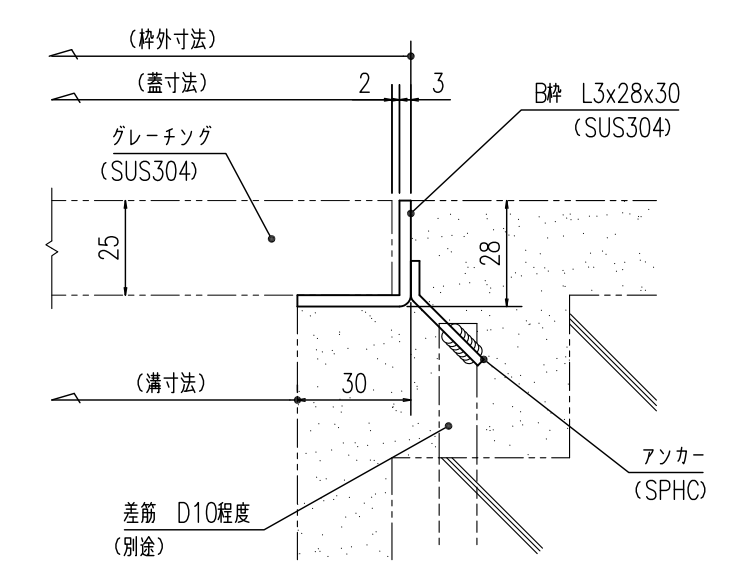


グレーチング断面詳細図
S=1:1



受枠断面詳細図
S=1:1



受枠施工参考図
S=1:2

提出	2017.10.20
訂正	
訂正	
訂正	
訂正	

やさしさと安心を たしかな技術で支えます。
ナカ工業株式会社

設計:	施工:	工事名称	縮尺:A3	図番
受領印	受領印	図面名称 NEG-35 B枠 W350×L995×25H×15P	1/5	0