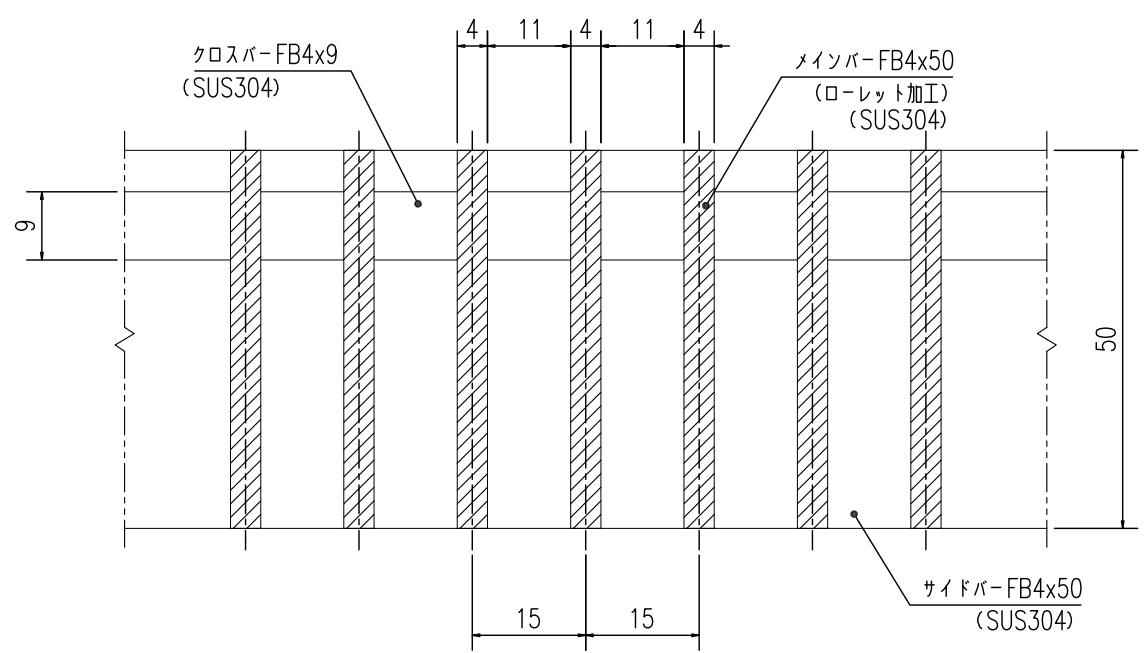


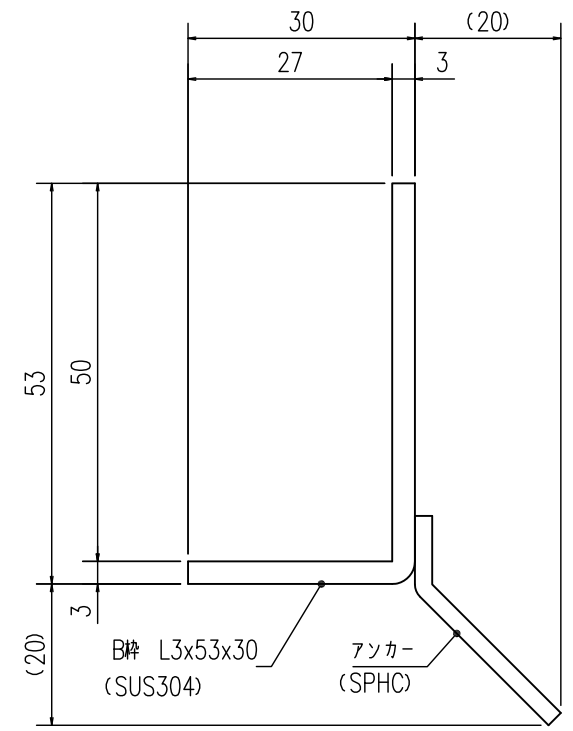
ローレット加工詳細図

S=1:2



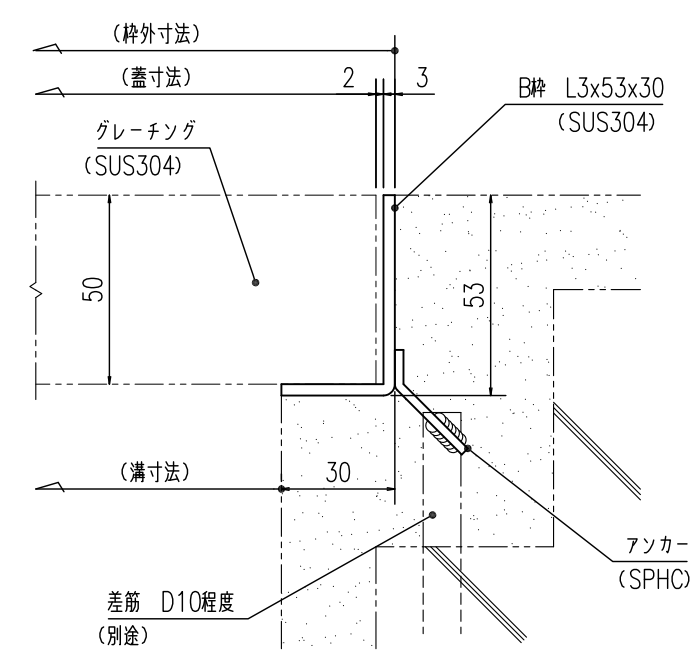
グレーチング断面詳細図

S=1:1



受枠断面詳細図

S=1:1



受枠施工参考図

S=1:2

提出	2017.10.20
訂正	
訂正	
訂正	
訂正	

やさしさと安心を たしかな技術で支えます。  
**ナカ工業株式会社**

担当	検	製	設計:	施工:	工事名称	縮尺:A3	図番
			受領印	受領印	NEG-R-35 B枠	1/5	0
					W 350 x L 995 x 50H x 15P		