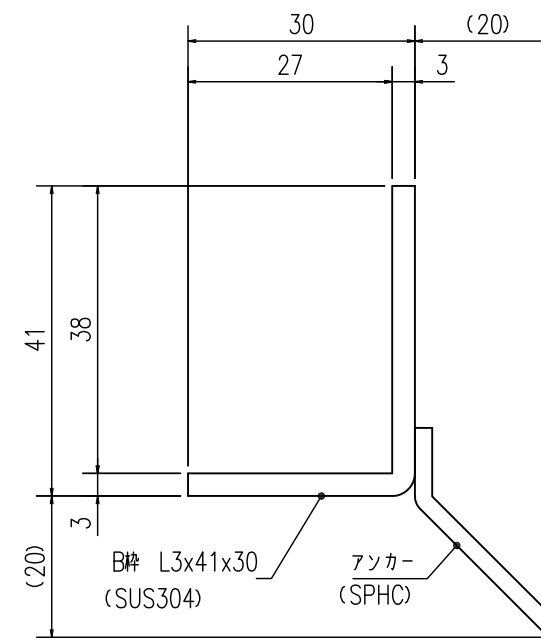
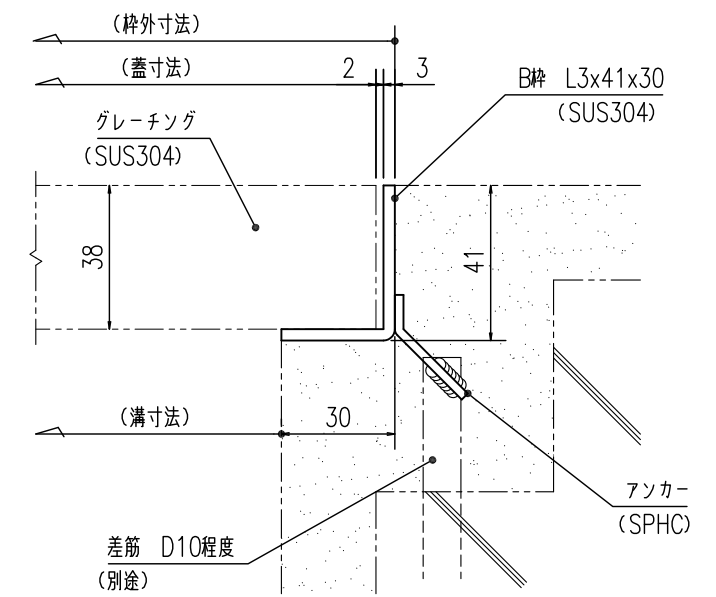


グレーチング断面詳細図  
S=1:1



受枠断面詳細図  
S=1:1



受枠施工参考図  
S=1:2

提出	2017.10.20	やさしさと安心を たしかな技術で支えます。 <b>ナカ工業株式会社</b>	担当	検図	製図	設計:	施工:	工事名称	縮尺:A3	図番
訂正						受領印	受領印	図面名称	1/5	0
訂正								NEG-40 B枠		
訂正								W 400×L 995× 38H× 15P		
訂正										