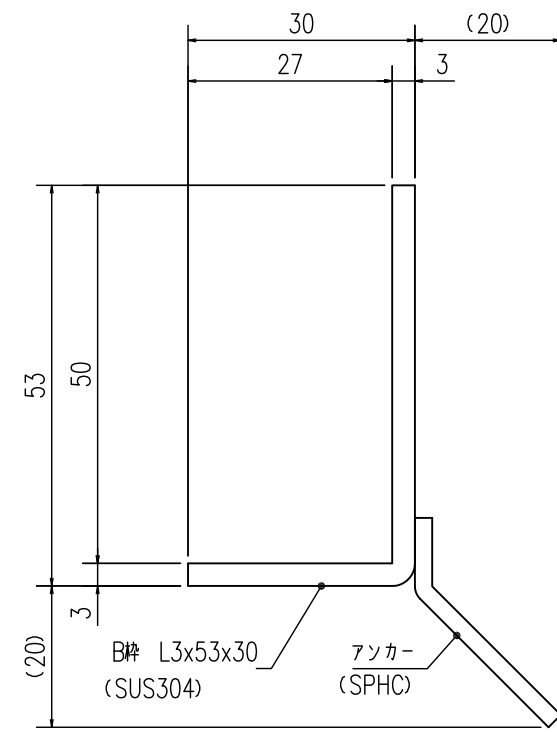
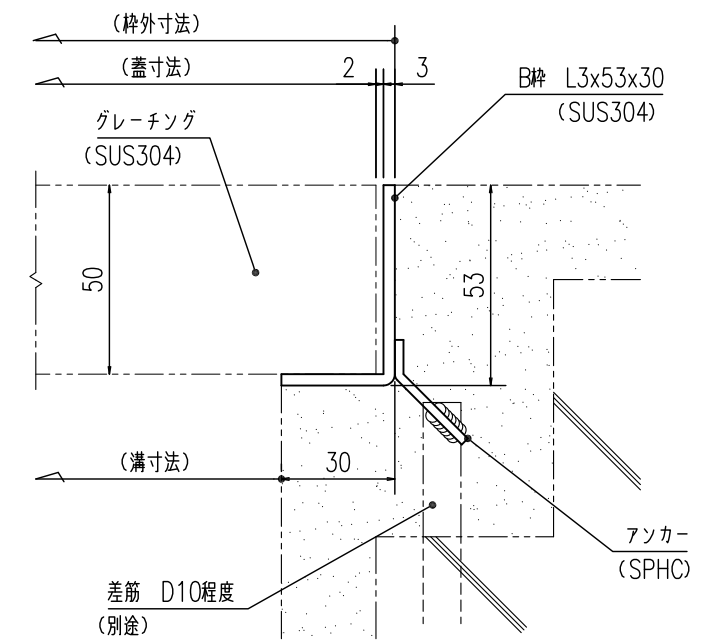


グレーチング断面詳細図
S=1:1



受枠断面詳細図
S=1:1



受枠施工参考図
S=1:2

提出	2017.10.20
訂正	
訂正	
訂正	
訂正	

やさしさと安心を たしかな技術で支えます。
ナカ工業株式会社

担当	検図	製図	設計:	施工:
			受領印	受領印

工事名称	縮尺:A3	図番
図面名称 NEG-45 B枠 W 450 x L 995 x 50H x 25P	1/5	0