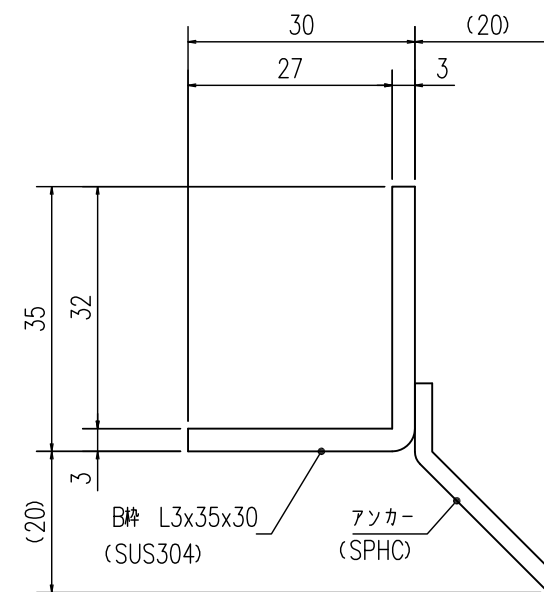
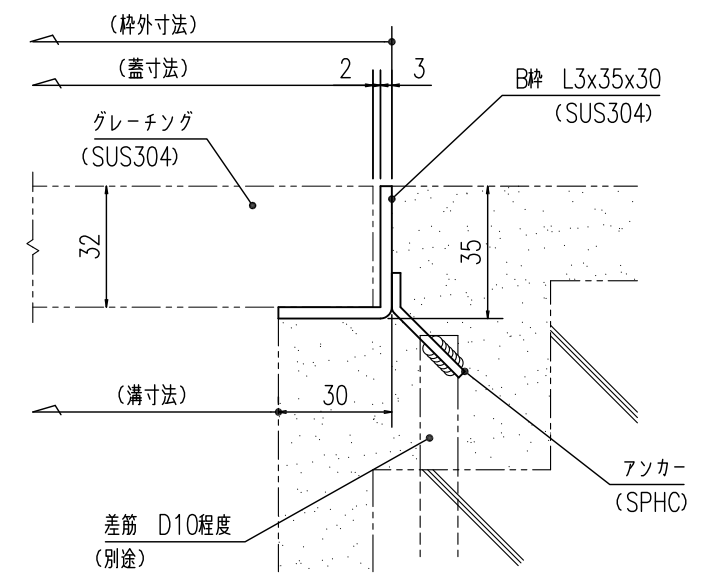


グレーチング断面詳細図
S=1:1



受枠断面詳細図
S=1:1



受枠施工参考図
S=1:2

| | |
|----|------------|
| 提出 | 2017.10.20 |
| 訂正 | |
| 訂正 | |
| 訂正 | |
| 訂正 | |

やさしさと安心を たしかな技術で支えます。

ナカ工業株式会社

| | | | | | | | |
|----|----|----|------------|------------|-------------------------------------|--------------|---------|
| 担当 | 検図 | 製図 | 設計: 受領印 | 施工: 受領印 | 工事名称 | 縮尺:A3 1/5 | 図番 0 |
| | | | | | 図面名称 NEG-50 B枠 W500×L995×32H×15P | | |