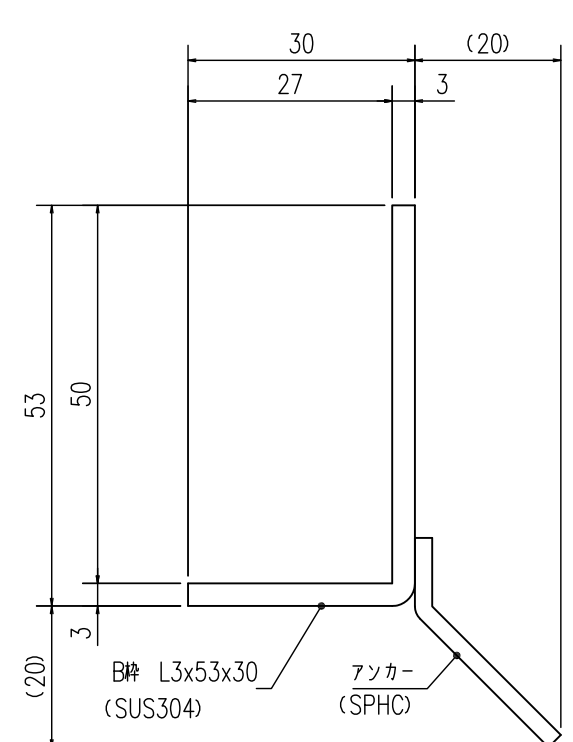
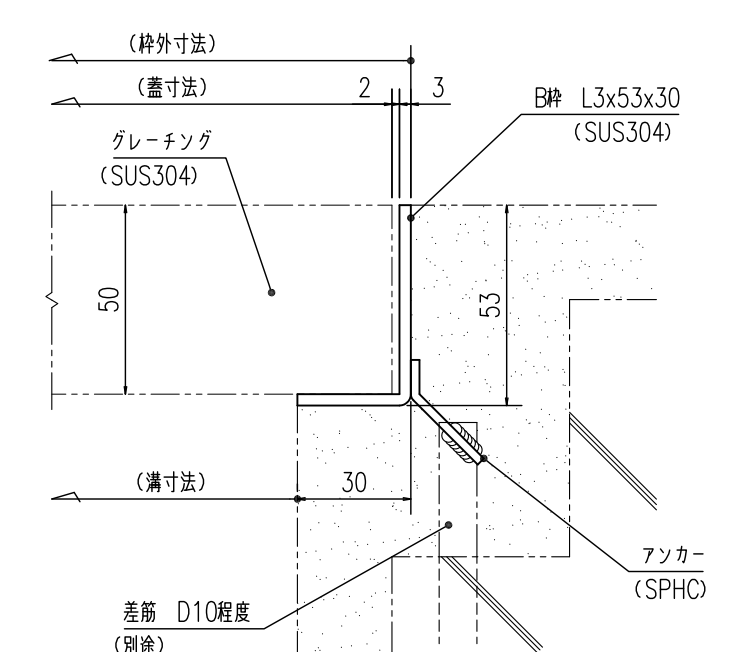


グレーチング断面詳細図 S=1:1



受枠断面詳細図 S=1:1



受枠施工参考図 S=1:2

提出	2017.10.20	やさしさと安心を たしかな技術で支えます。 ナカ工業株式会社	担当	検閲	製図	設計:	施工:	工事名称	縮尺:A3	図番	
訂正						受領印	受領印		1/5	0	
訂正									図面名称		
訂正									NEG-R-50 B枠		
訂正									W500×L995×50H×15P		