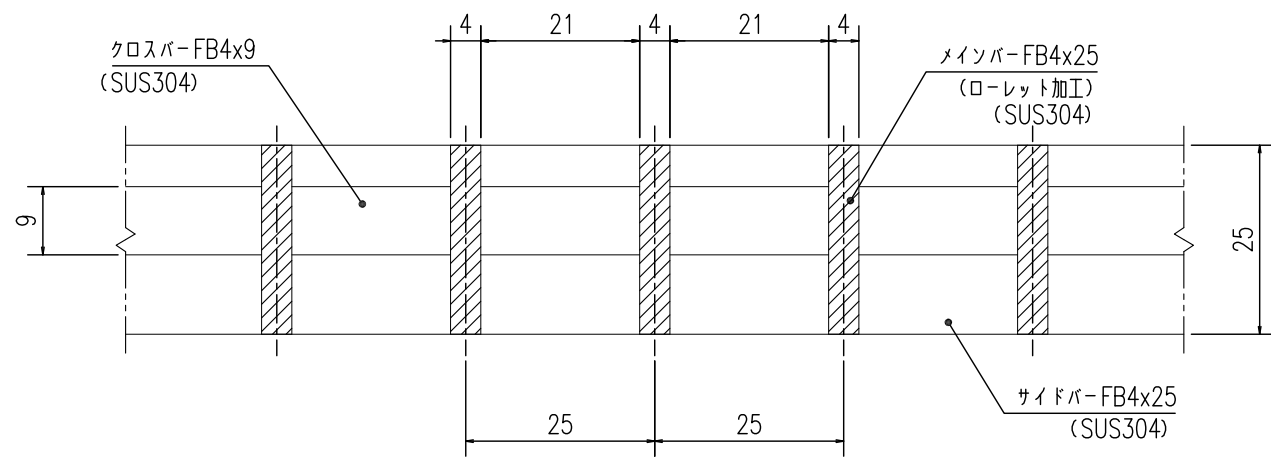
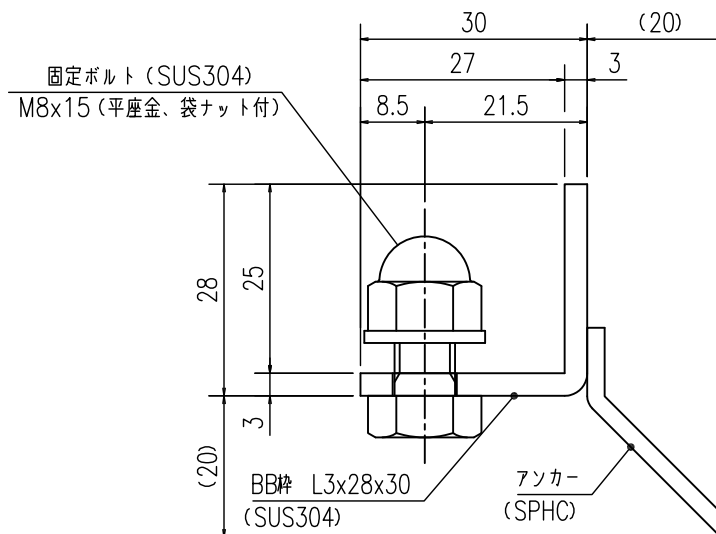


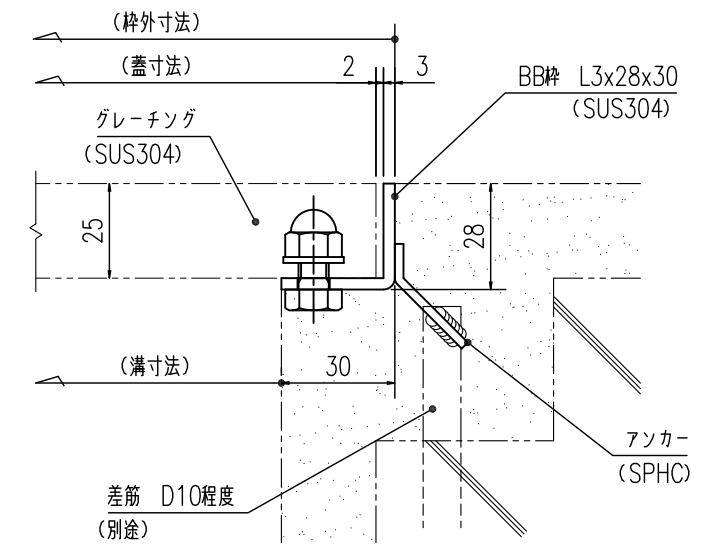
ローレット加工詳細図 S=1:2



グレーチング断面詳細図 S=1:1



受枠断面詳細図



受枠施工参考図 S=1:2

提出	2017.10.20
訂正	
訂正	
訂正	
訂正	

やさしさと安心を たしかな技術で支えます。
ナカ工業株式会社

担当	検図	製図	設計:	施工:	工事名称	縮尺:A3	図番
			受領印	受領印		1/5	0
図面名称 NFGHB-R-25 BB# W250xL995x25Hx25P							