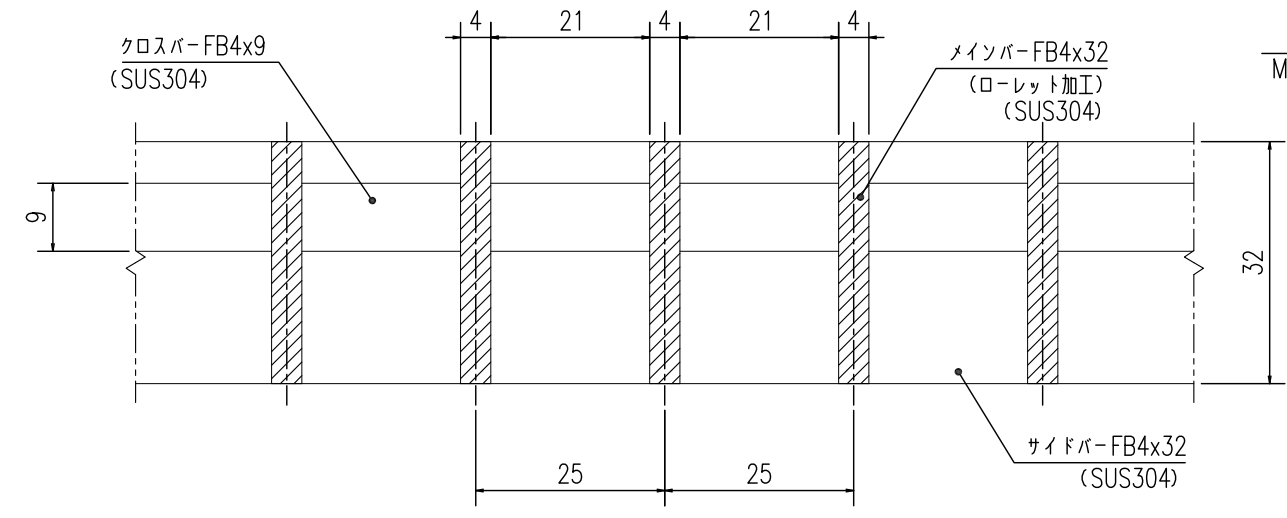
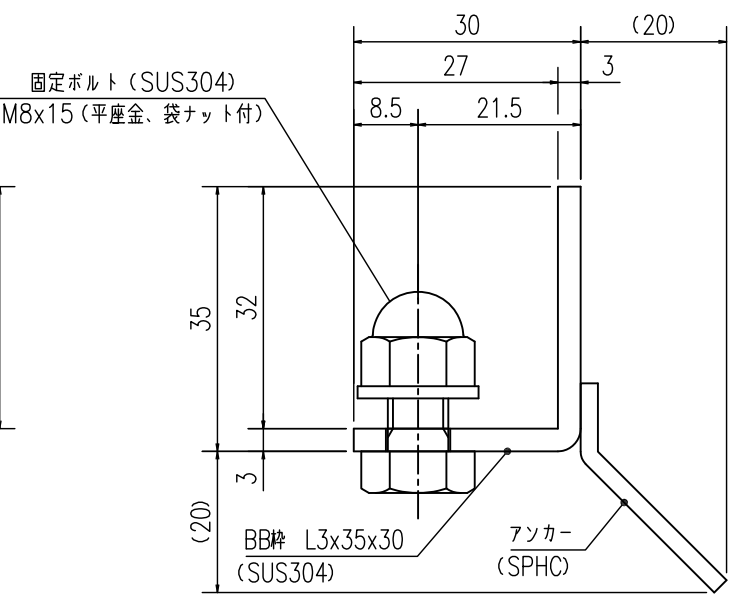


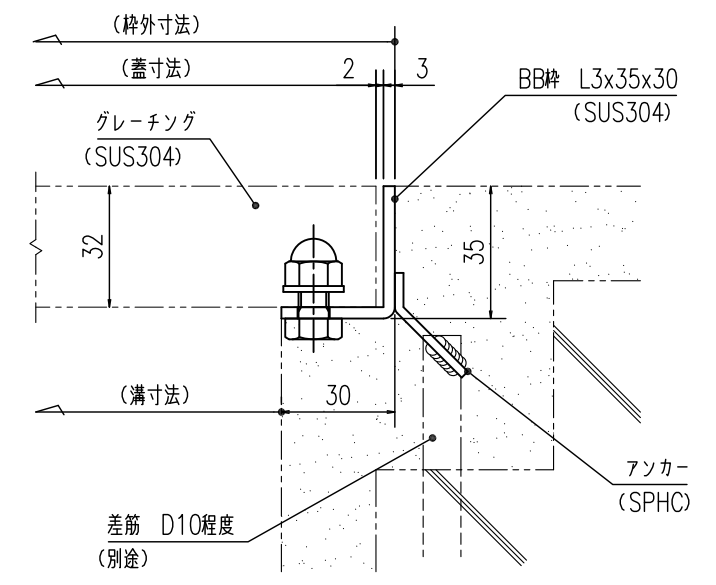
ローレット加工詳細図  
S=1:2



グレーチング断面詳細図  
S=1:1



受枠断面詳細図  
S=1:1



受枠施工参考図  
S=1:2

提出	2017.10.20
訂正	
訂正	
訂正	
訂正	

やさしさと安心を たしかな技術で支えます。  
**ナカ工業株式会社**

担当	検図	製図	設計: 受領印	施工: 受領印	工事名称	縮尺:A3	図番
					図面名称 NFGHB-R-25 BB棒 W250×L995×32H×25P	1/5	0