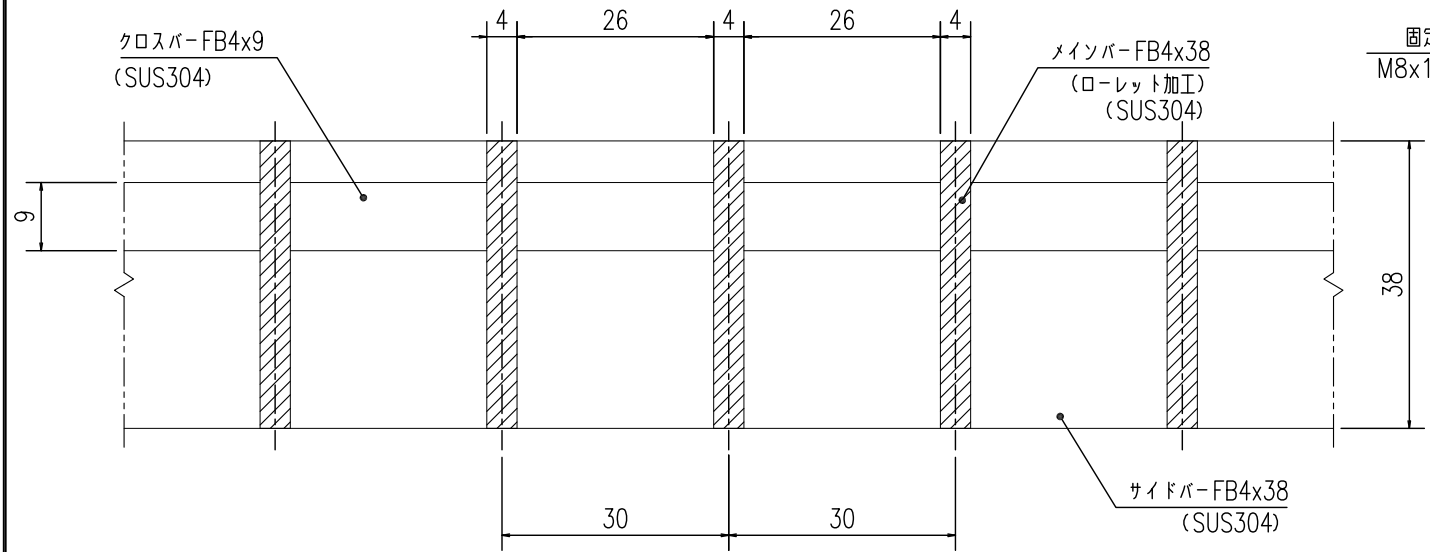
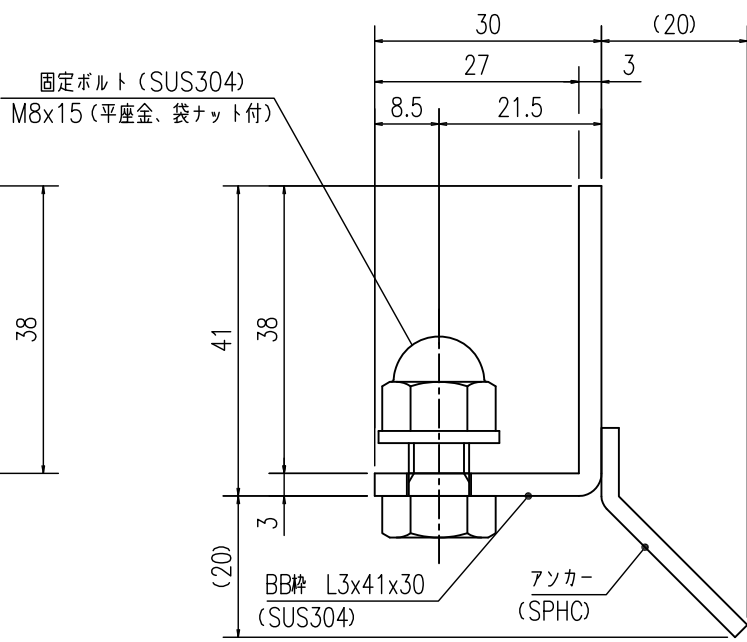


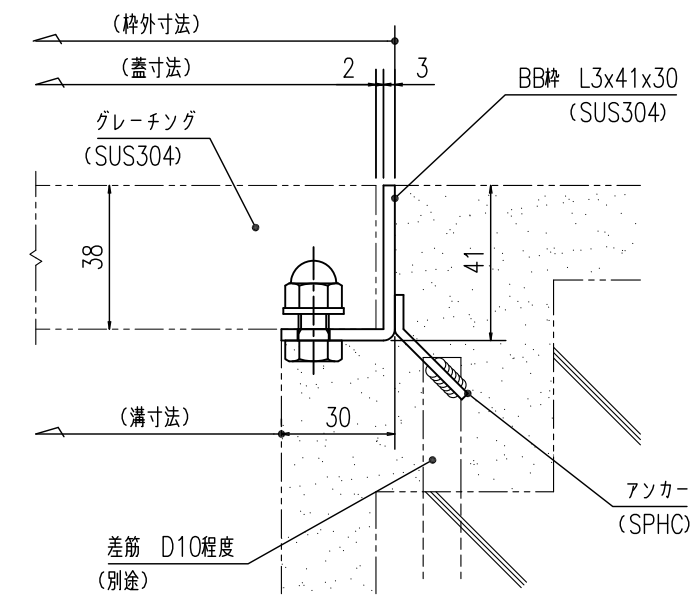
ローレット加工詳細図
S=1:2



グレーチング断面詳細図
S=1:1



受枠断面詳細図
S=1:1



受枠施工参考図
S=1:2

| | |
|----|------------|
| 提出 | 2017.10.20 |
| 訂正 | |
| 訂正 | |
| 訂正 | |
| 訂正 | |

やさしさと安心を たしかな技術で支えます。
ナカ工業株式会社

| | | | | | | | |
|----|----|----|-----|-----|--|-------|----|
| 担当 | 検図 | 製図 | 設計: | 施工: | 工事名称 | 縮尺:A3 | 図番 |
| | | | 受領印 | 受領印 | 図面名称 NFGHB-R-25 BB# W250xL995x38Hx30P | 1/5 | 0 |