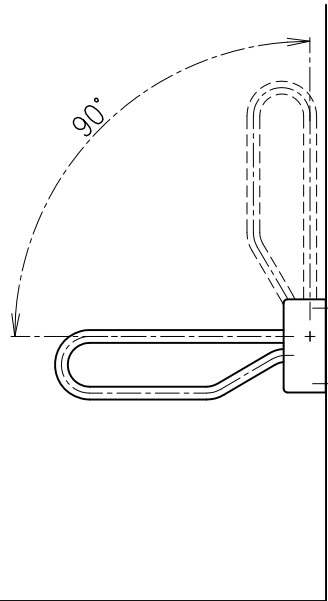
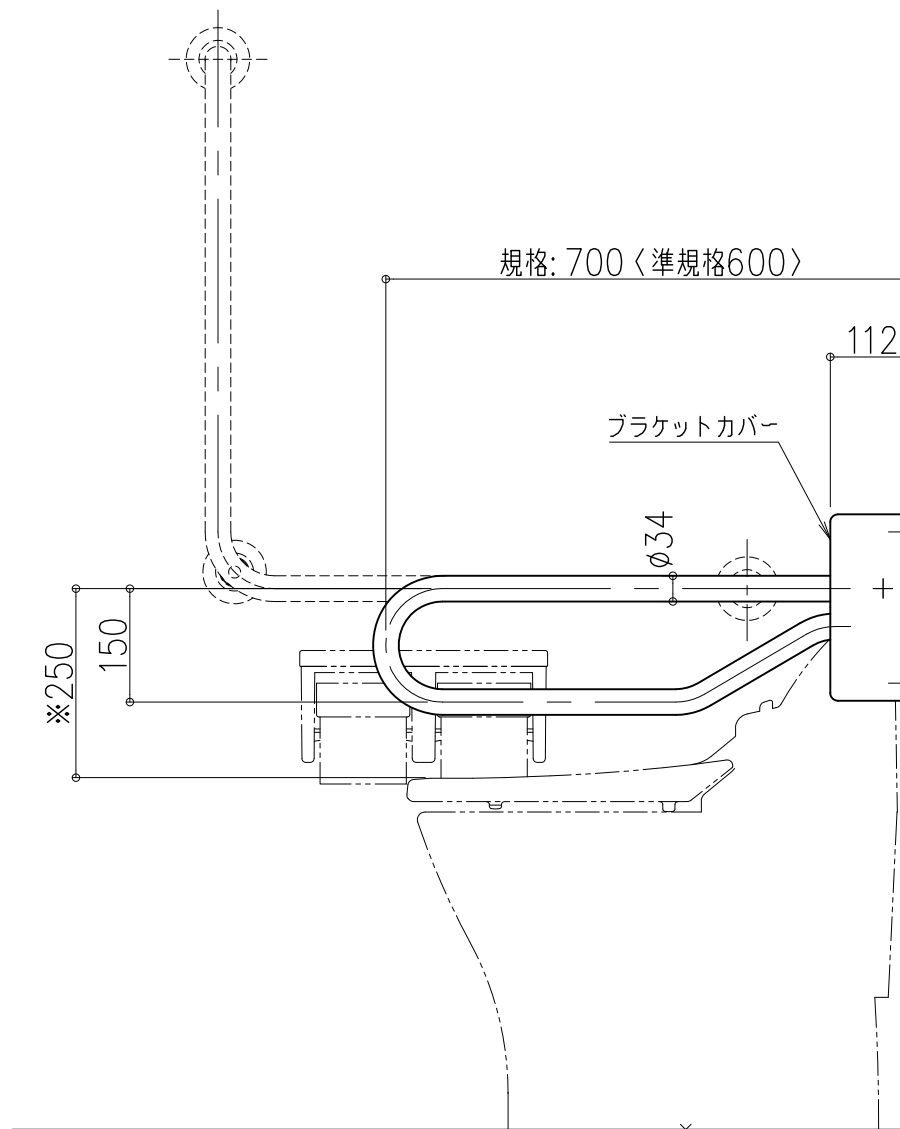
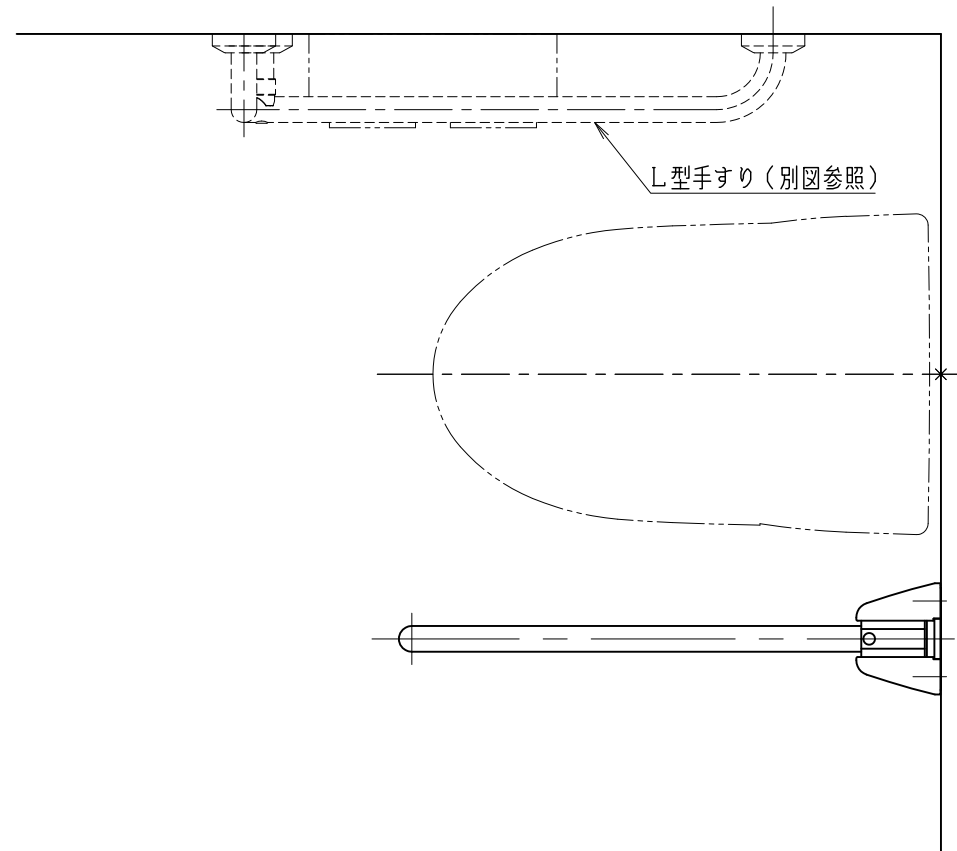
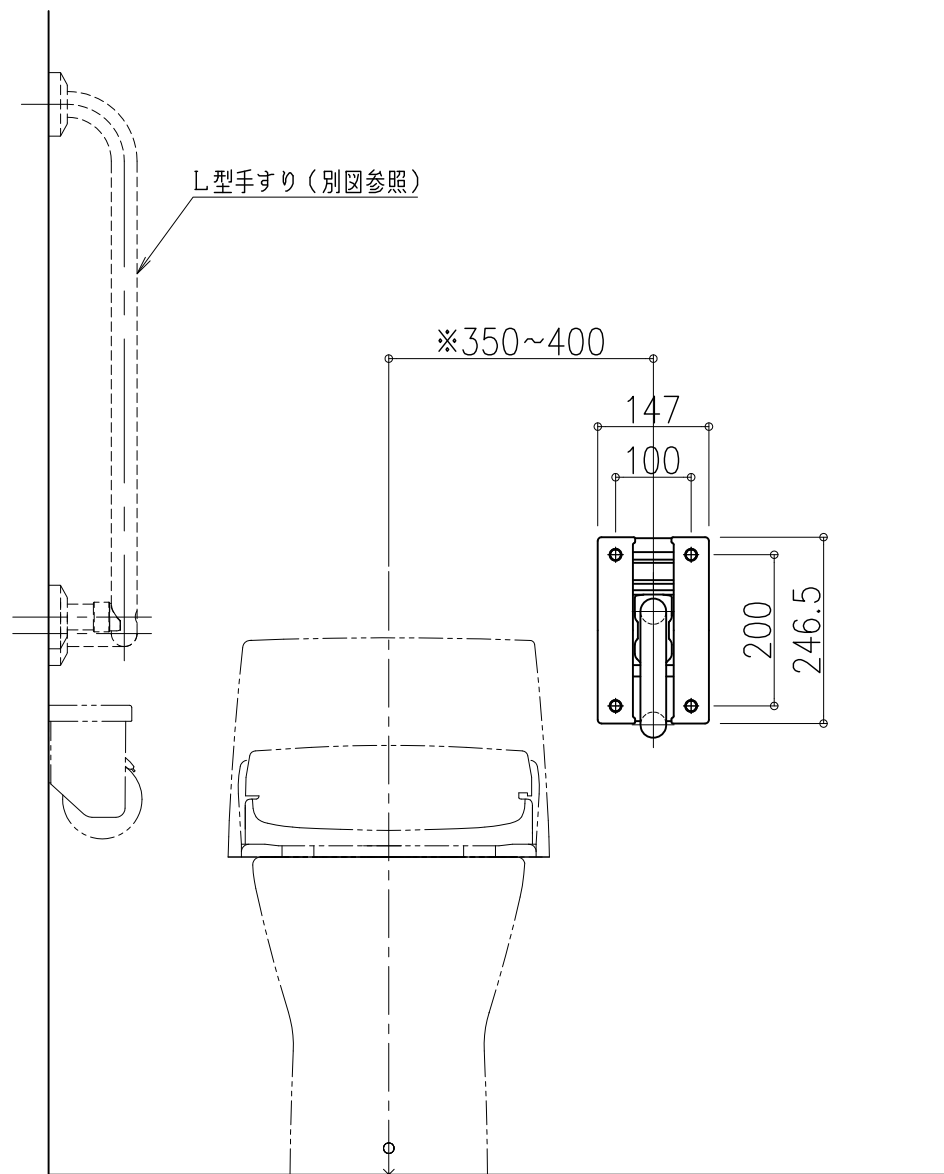


※印寸法は推奨値です。実際は衛生陶器ごとの基準や利用者の使い勝手を考慮し設定下さい。



90° 跳ね上げ時 S=1/20(ロック機構なし)



品名： 動作補助手すり
愛の手NS

形式： NS-CM4
(大便器縦可動式手すり)
【抗ウイルス】

仕様：
●手すり本体(笠木 $\phi 34$)
表面材:半硬質樹脂(抗ウイルス・抗菌剤入)
+軟質樹脂二層成形
芯材:ステンレス鋼管 $\phi 27.2 \times 1.5t$
(木目調色はウッドパウダーを混合)

●ブラケット
アルミ押出型材

●ブラケットカバー
樹脂成形品
ホワイト色/ブラック色

注1:規格寸法に限り、所定の壁及び壁下地が確保されればJIS T 9282を満たします。
注2:No.00ホワイト及びNo.V04クリアホワイトNは抗ウイルス対応ではありません。
注3:可動式は浴室内での使用はできません。

図面名称： 愛の手NS NS-CM4
(縦可動式)平面図、姿図

尺度： 1/10 1/20	作成日： 2020.03.31 (2023.1.13改訂)
サイズ： A3	File Name： NS-CM4(縦可動式) 14