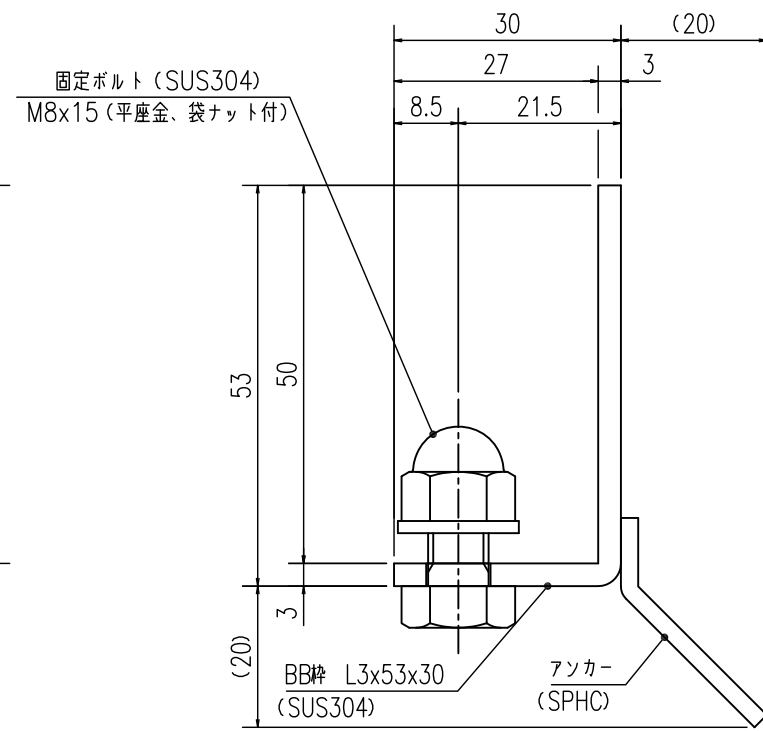


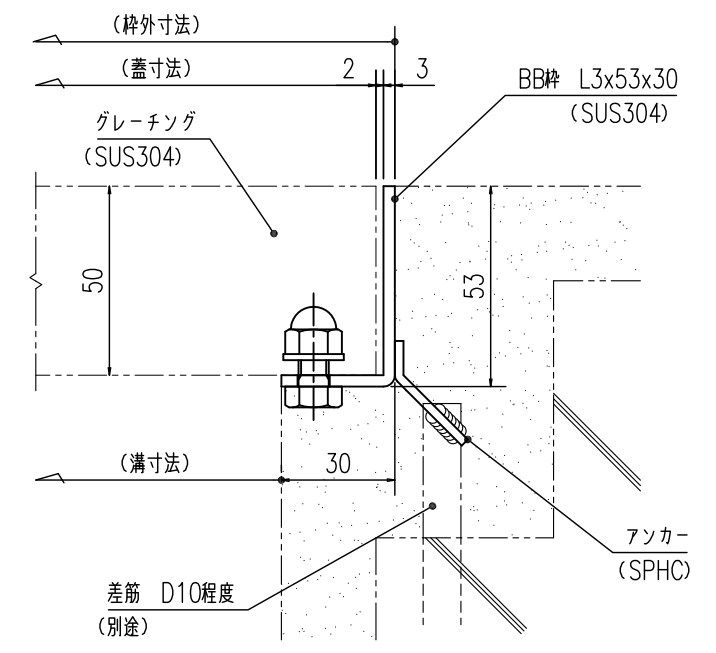
グレーチング断面詳細図

S=1:1



受枠断面詳細図

S=1:1



受枠施工参考図

S=1:2

提出	2017.10.20	やさしさと安心を たしかな技術で支えます。 ナカ工業株式会社	担当	検図	製図	設計:	施工:	工事名称	縮尺:A3	図番	
訂正						受領印	受領印		1/5	0	
訂正									図面名称		
訂正									NFGHB-R-30 BB棒		
訂正									W300xL995x50Hx15P		