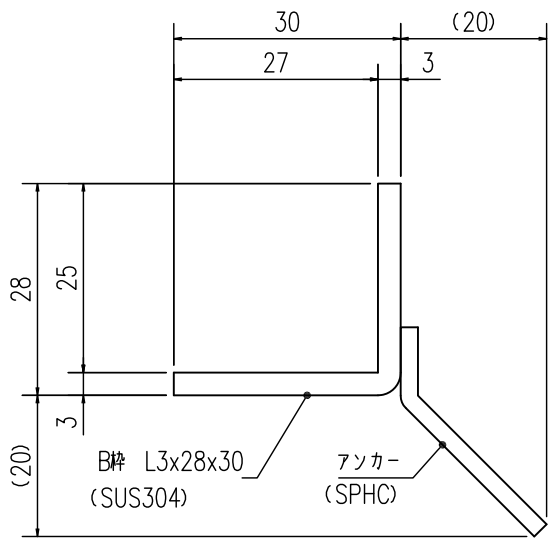
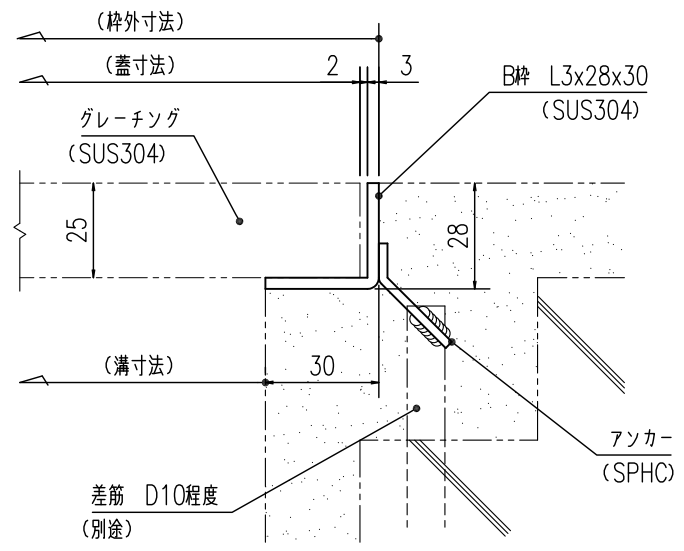


グレーチング断面詳細図 S=1:1



受枠断面詳細図 S=1:1



受枠施工参考図 S=1:2

|    |            |
|----|------------|
| 提出 | 2017.10.20 |
| 訂正 |            |
| 訂正 |            |
| 訂正 |            |
| 訂正 |            |

やさしさと安心を たしかな技術で支えます。  
**ナカ工業株式会社**

|    |    |    |     |     |                        |       |    |
|----|----|----|-----|-----|------------------------|-------|----|
| 担当 | 検図 | 製図 | 設計: | 施工: | 工事名称                   | 縮尺:A3 | 図番 |
|    |    |    | 受領印 | 受領印 | NSM-40                 | 1/5   | 0  |
|    |    |    |     |     | W 400×L 400× 25H × 30P |       |    |