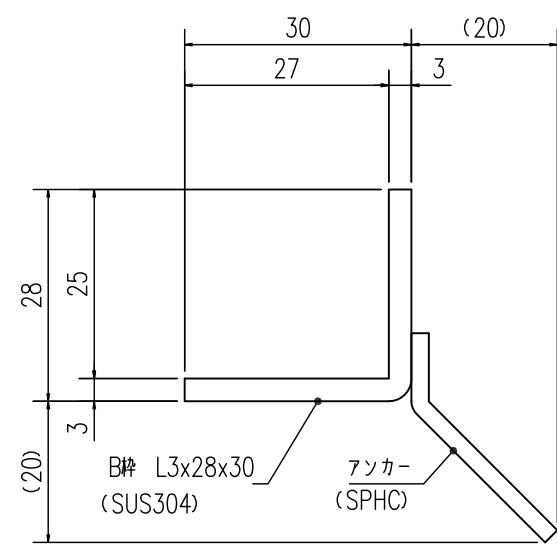
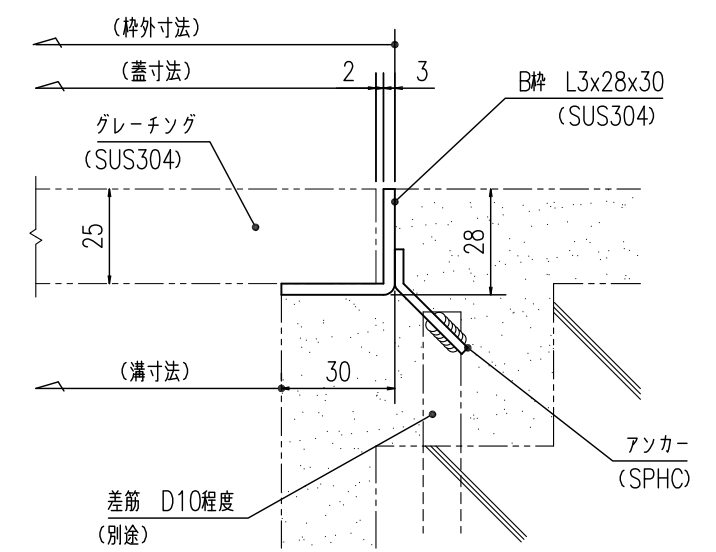


グレーチング断面詳細図
S=1:1



受枠断面詳細図
S=1:1



受枠施工参考図
S=1:2

提出	2017.10.20
訂正	
訂正	
訂正	
訂正	

やさしさと安心を たしかな技術で支えます。
ナカ工業株式会社

担当	検 査	製 図	設計:
			受領印

施工:
受領印

工事名称
図面名称 NSM-45 W 450 x L 450 x 25H x 20P

縮尺:A3	図 番
1/5	0