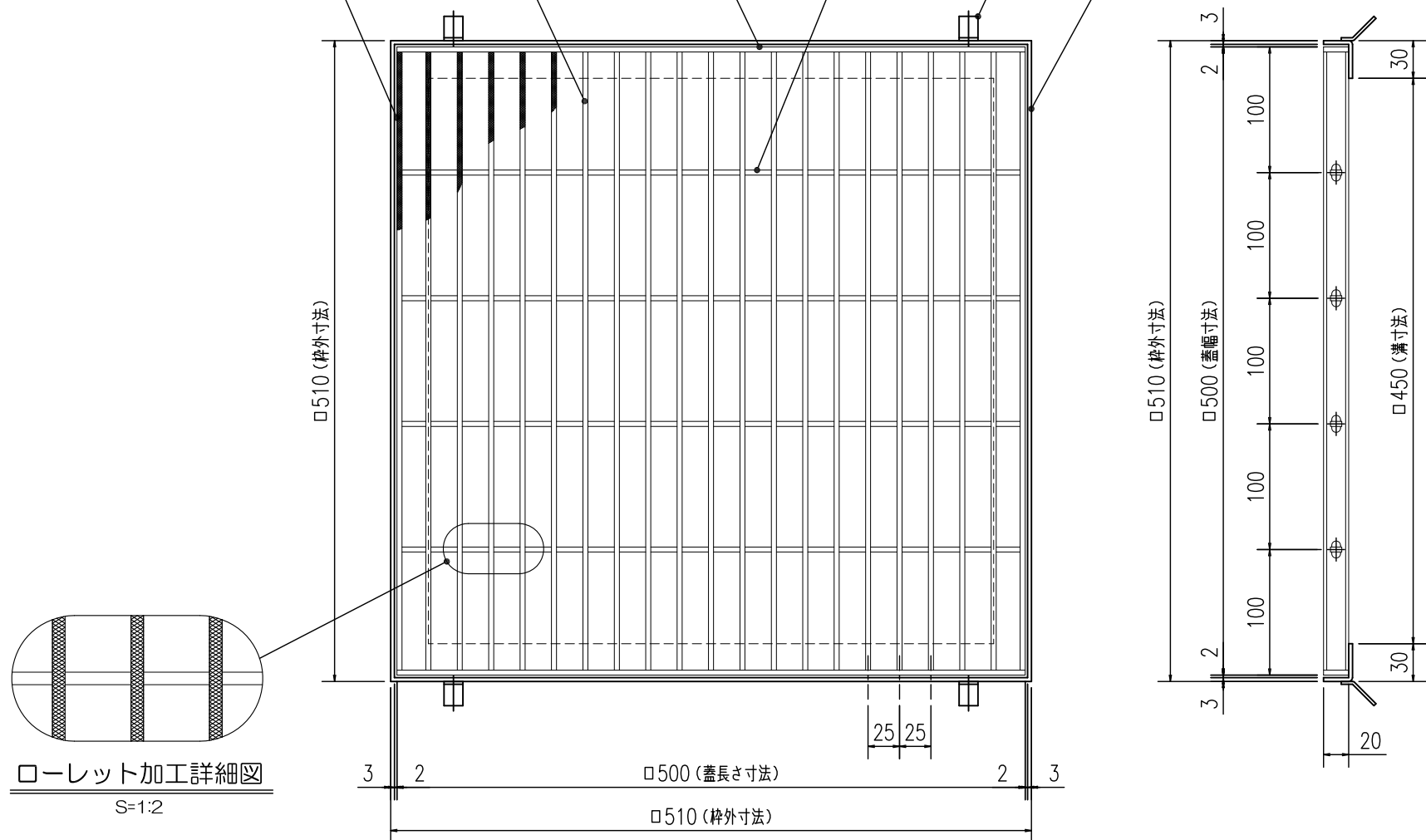
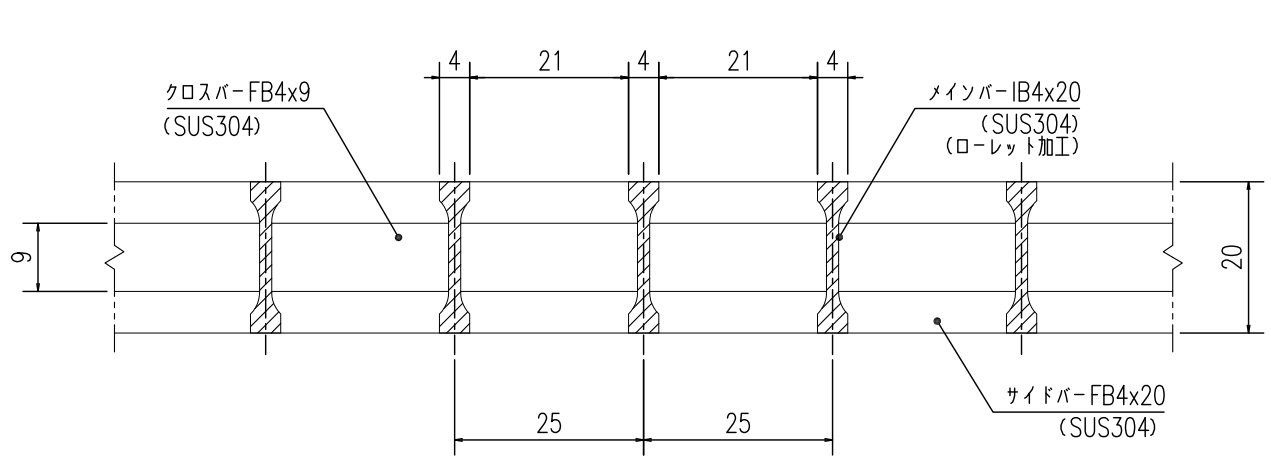


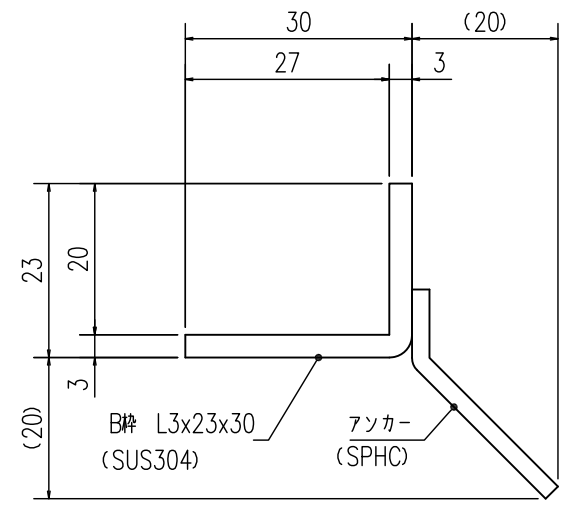
エンドバー FB4x20 (SUS304) (ローレット加工)
 メインバー IB4x20 (SUS304) (ローレット加工)
 サイドバー FB4x20 (SUS304)
 クロスバー FB4x9 (SUS304)
 アンカー (SPHC)
 B枠 L3x23x30 (SUS304)



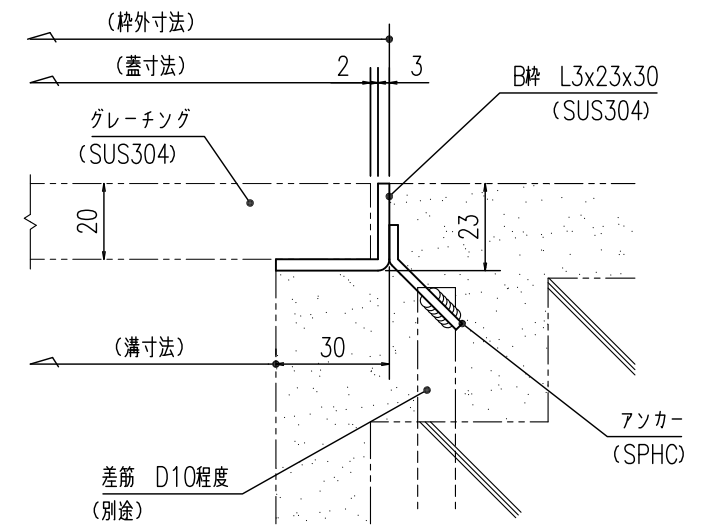
ローレット加工詳細図
 S=1:2



グレーチング断面詳細図
 S=1:1



受枠断面詳細図
 S=1:1



受枠施工参考図
 S=1:2

提出	2017.10.20
訂正	
訂正	
訂正	
訂正	

やさしさと安心を たしかな技術で支えます。
ナカ工業株式会社

担当	検閲	製図	設計:	施工:	工事名称	縮尺:A3	図番
			受領印	受領印		1/5	0
図面名称 NSM-R-50							
W500xL500x20Hx25P							