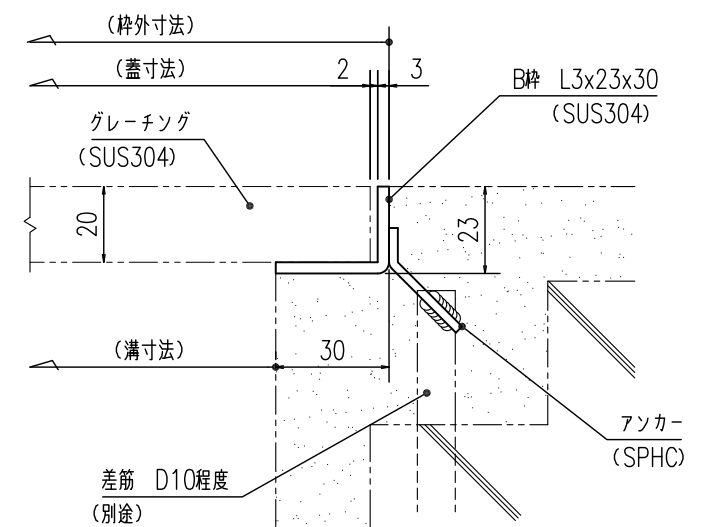
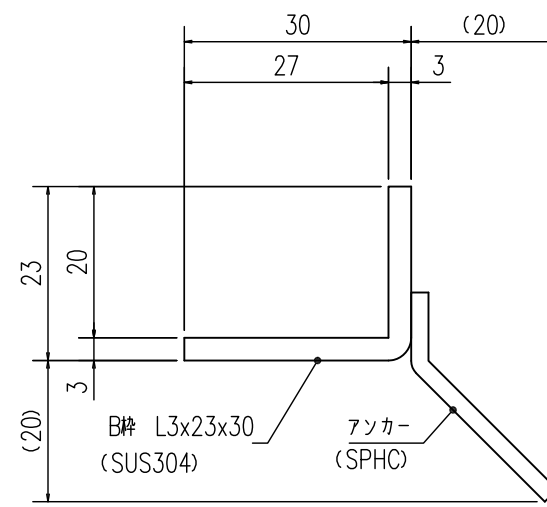
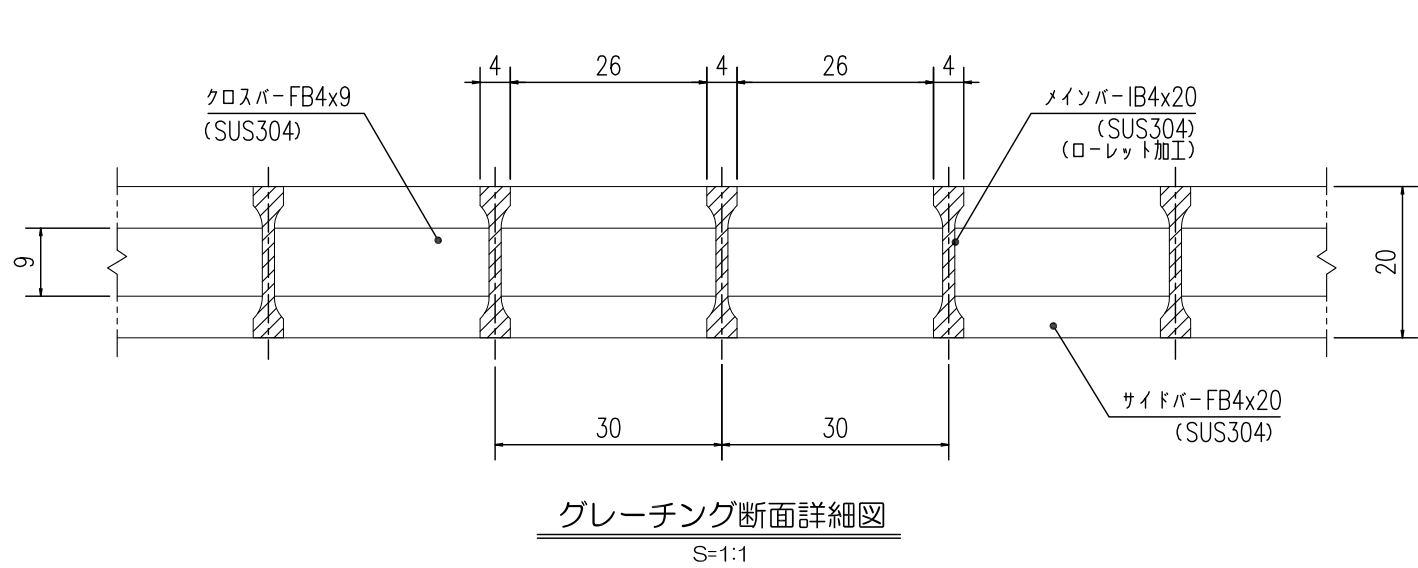
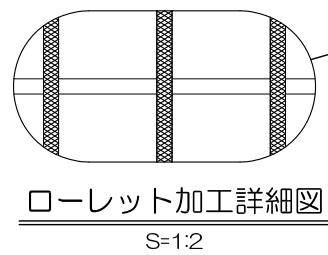
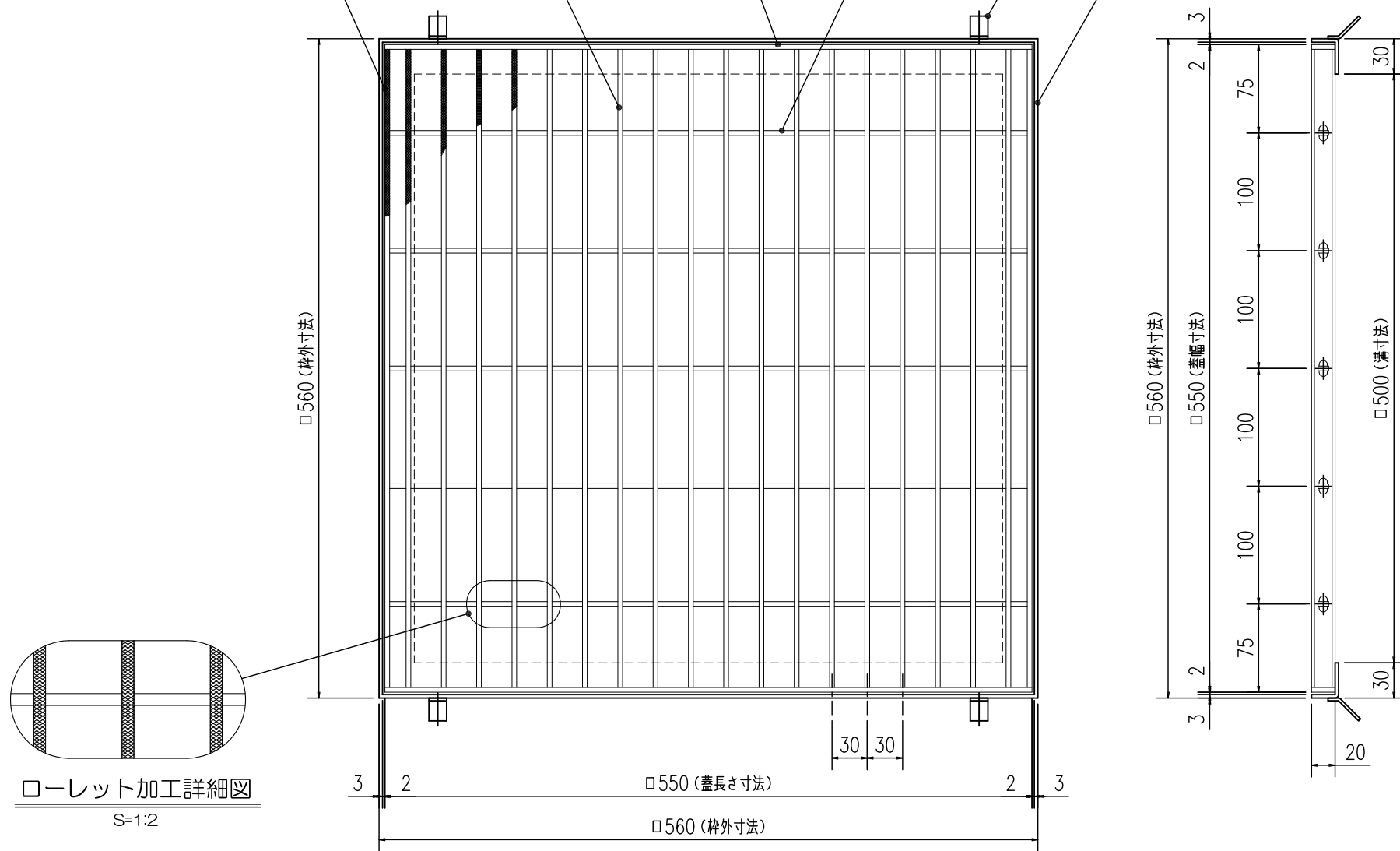


エンドバー FB4x20 (SUS304) (ローレット加工)  
 メインバー IB4x20 (SUS304) (ローレット加工)  
 サイドバー FB4x20 (SUS304)  
 クロスバー FB4x9 (SUS304)  
 アンカー (SPHC)  
 B材 L3x23x30 (SUS304)



提出	2017.10.20
訂正	
訂正	
訂正	
訂正	

やさしさと安心を たしかな技術で支えます。

**ナカ工業株式会社**

担当	検閲	製図	設計:	施工:	工事名称	縮尺:A3	図番
			受領印	受領印	NSM-R-55	1/5	0
W550xL550x20Hx30P							