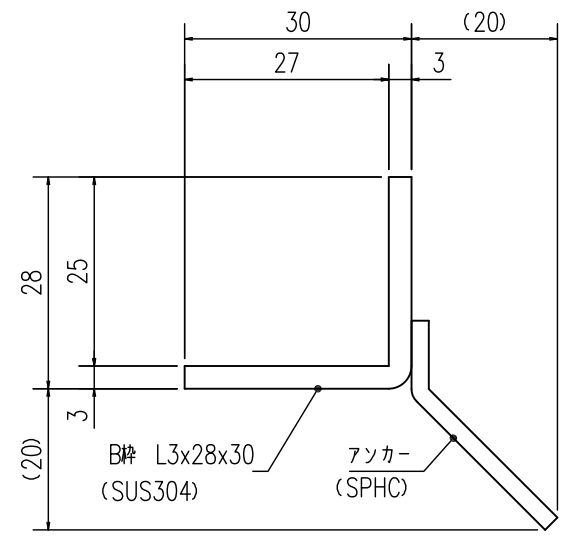
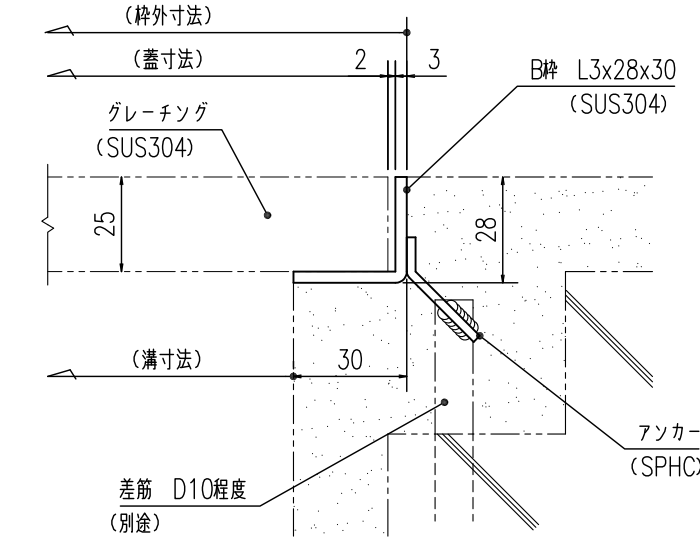


グレーチング断面詳細図
S=1:1



受枠断面詳細図
S=1:1



受枠施工参考図
S=1:2

提出	2017.10.20	やさしさと安心を たしかな技術で支えます。 ナカ工業株式会社	担当	検閲	製図	設計:	施工:	工事名称	縮尺:A3	図番
訂正			受領印	受領印				図面名称 NSM-60	1/5	0
訂正								W 600×L 600× 25H× 15P		
訂正										
訂正										