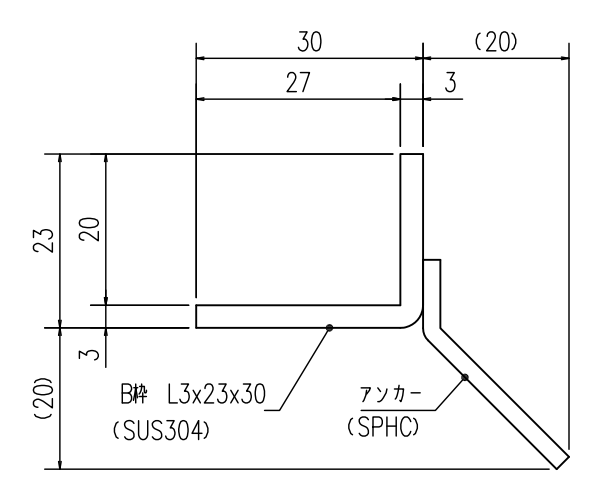
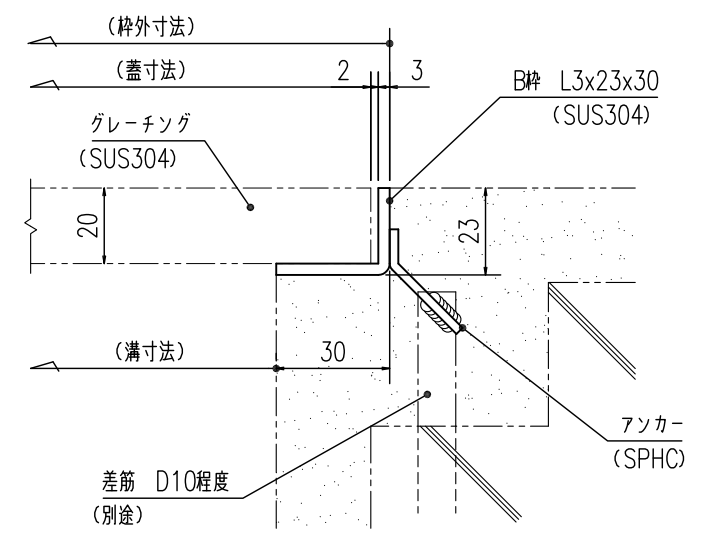


グレーチング断面詳細図
S=1:1



受枠断面詳細図
S=1:1



受枠施工参考図
S=1:2

提出	2017.10.20
訂正	
訂正	
訂正	
訂正	

やさしさと安心を たしかな技術で支えます。

ナカ工業株式会社

担当	検閲	製図	設計:	施工:	工事名称	縮尺:A3	図番
			受領印	受領印	NSM-R-60	1/5	0
W 600 x L 600 x 20H x 20P							