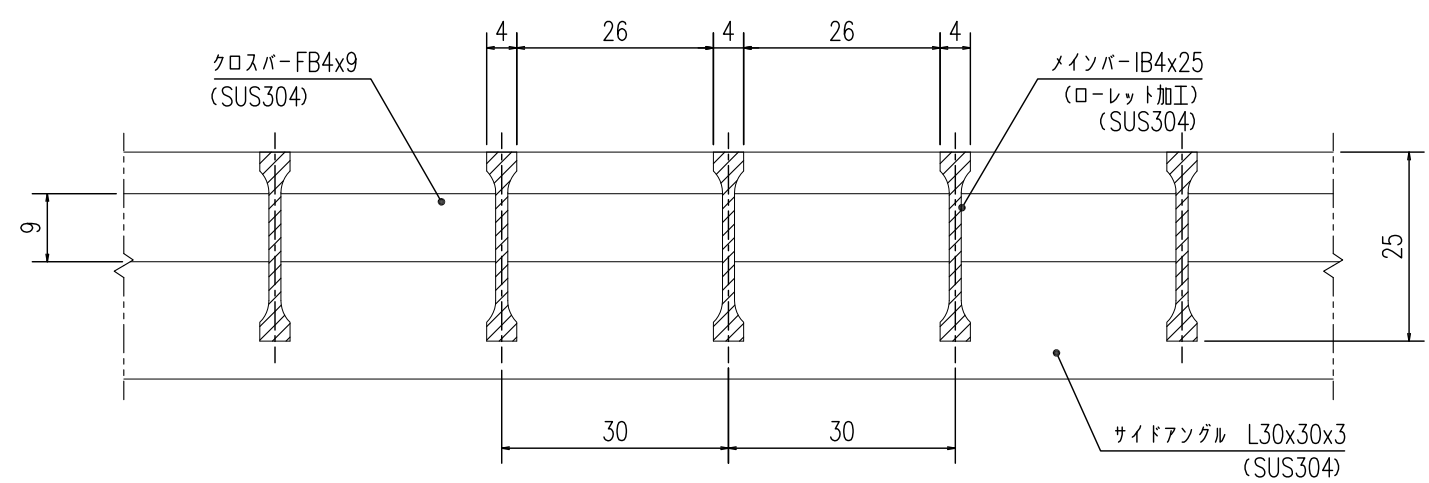


ローレット加工詳細図
S=1:2



グレーチング断面詳細図
S=1:1

| | | | | | | | | | | |
|----|------------|--|----|----|----|-----|-----|------|------------------------|----|
| 提出 | 2017.10.20 | やさしさと安心を たしかな技術で支えます。 ナカ工業株式会社 | 担当 | 検図 | 製図 | 設計: | 施工: | 工事名称 | 縮尺:A3 | 図番 |
| 訂正 | | | | | | 受領印 | 受領印 | | 1/5 | 0 |
| 訂正 | | | | | | | | | 図面名称 | |
| 訂正 | | | | | | | | | NSU-R-18 | |
| 訂正 | | | | | | | | | W 170×L 995× 25H × 30P | |