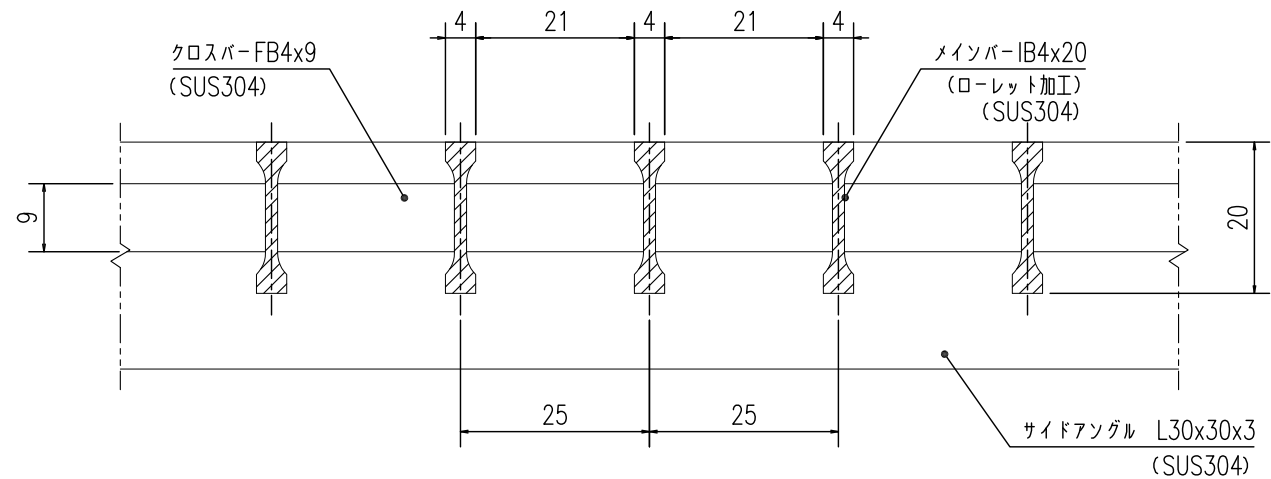


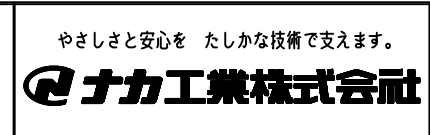
ローレット加工詳細図
S=1:2



グレーチング断面詳細図
S=1:1

提出	2017.10.20
訂正	
訂正	
訂正	
訂正	

やさしさと安心を たしかな技術で支えます。



担当	検 査	製 図	設計:
			受領印

施工:
受領印

工事名称
図面名称 NSU-R-24
W 230 x L 995 x 20H x 25P

縮尺:A3	図 番
1/5	0