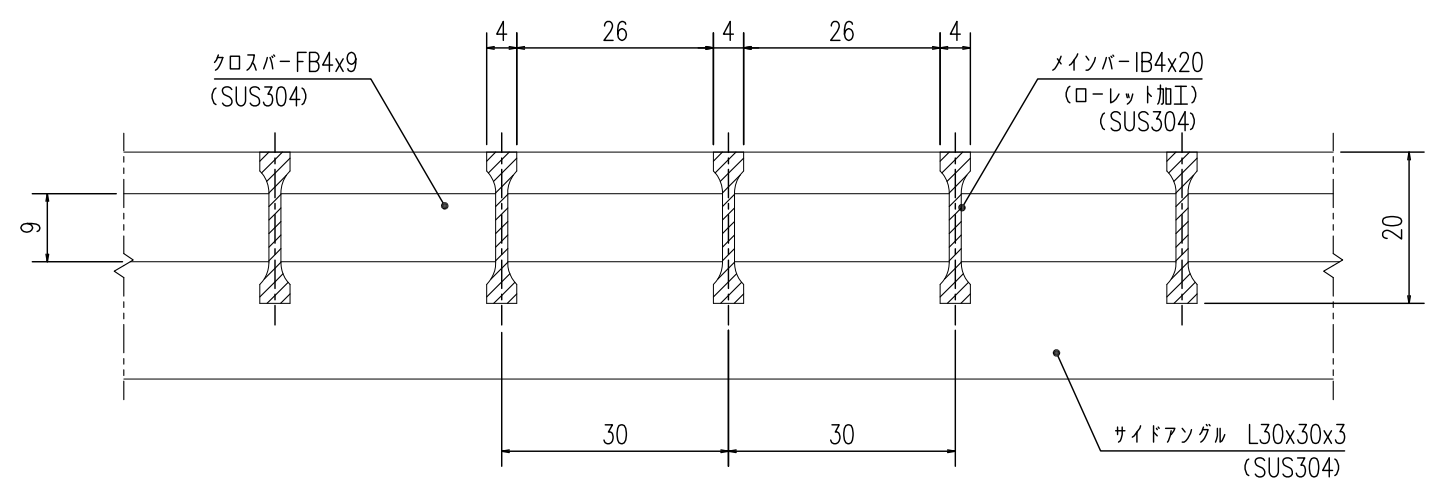


ローレット加工詳細図  
S=1:2



グレーチング断面詳細図  
S=1:1

提出	2017.10.20	やさしさと安心を たしかな技術で支えます。 <b>ナカ工業株式会社</b>	担当	検図	製図	設計:	施工:	工事名称	縮尺:A3	図番
訂正						受領印	受領印		1/5	0
訂正									図面名称	
訂正									NSU-R-24	
訂正									W 230 x L 995 x 20H x 30P	