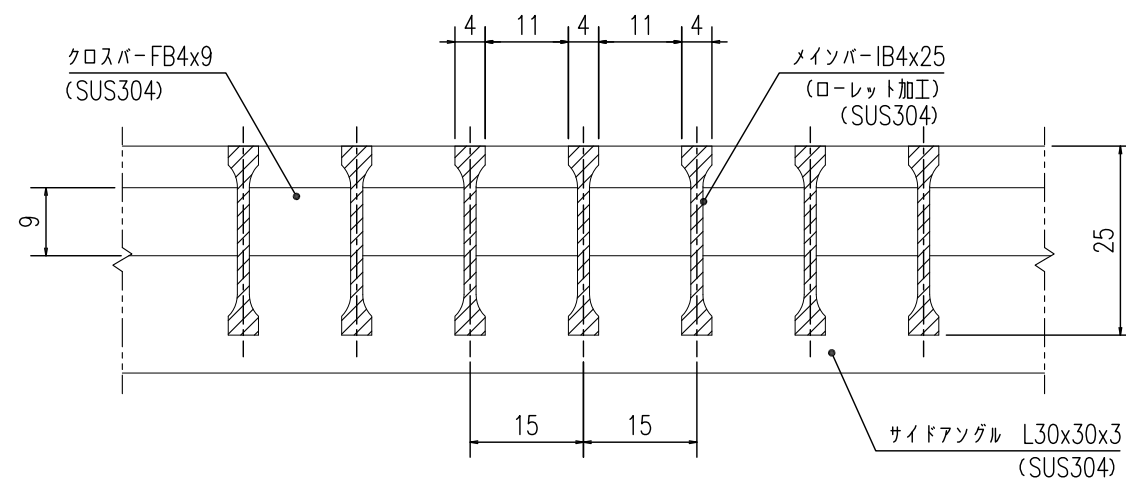


ローレット加工詳細図
S=1:2



グレーチング断面詳細図
S=1:1

提出	2017.10.20
訂正	
訂正	
訂正	
訂正	

やさしさと安心を たしかな技術で支えます。

ナカ工業株式会社

担当	検図	製図	設計:	施工:	工事名称	縮尺:A3	図番
			受領印	受領印		1/5	0
					図面名称 NSU-R-30		
					W290×L995×25H×15P		