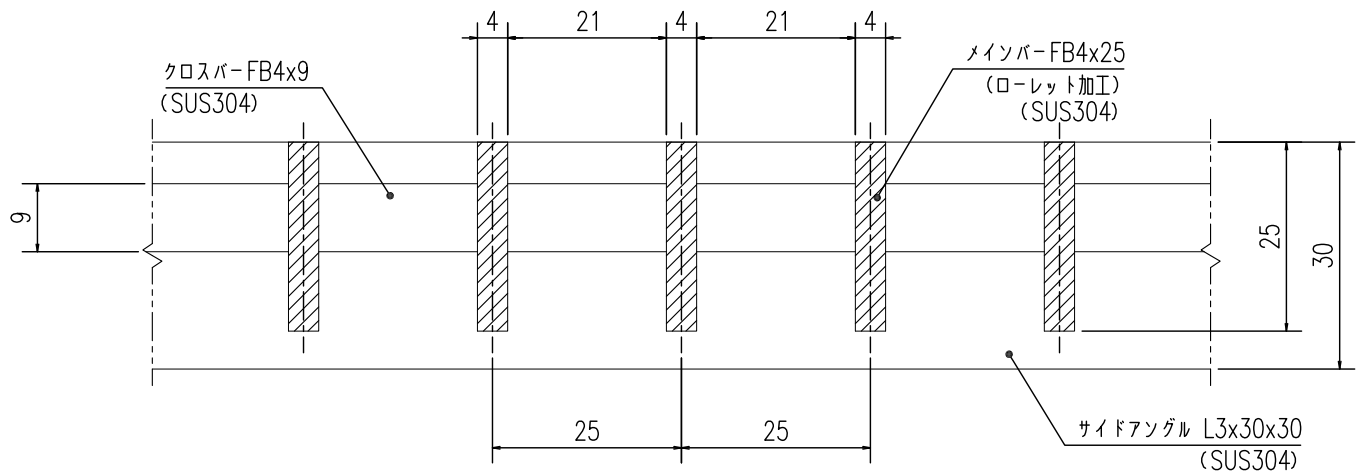


ローレット加工詳細図
S=1:2



グレーチング断面詳細図
S=1:1

提出	2017.10.20
訂正	
訂正	
訂正	
訂正	

担当者	検図	製図	設計:	施工:	工事名称
			受領印	受領印	

やさしさと安心を たしかな技術で支えます。

ナカ工業株式会社

縮尺:A3	図番
1/5	0

図面名称	NFU-R-12
	W 110×L 995× 25H × 25P