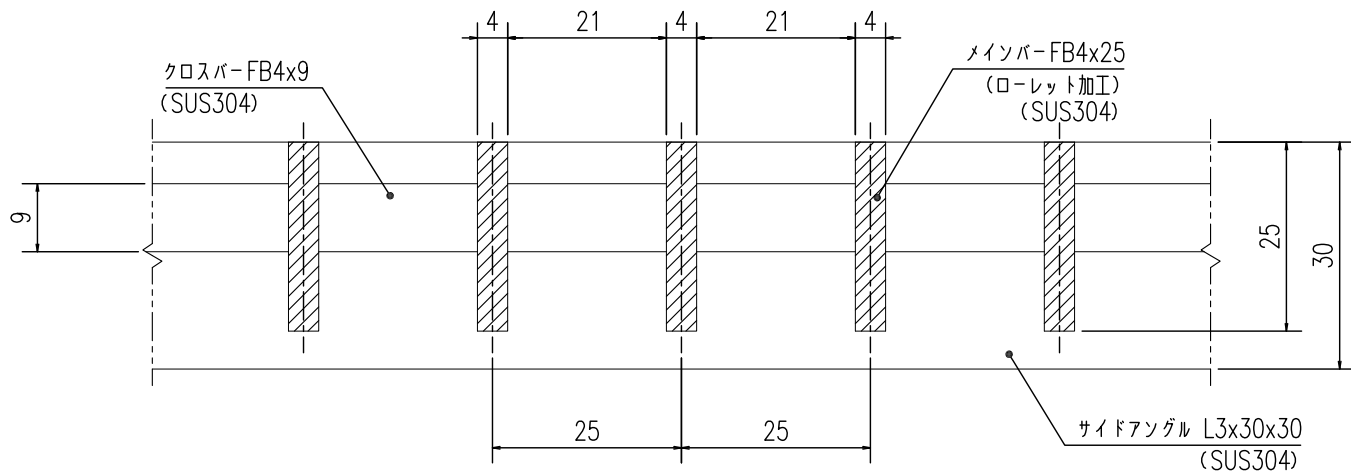


ローレット加工詳細図
S=1:2



グレーチング断面詳細図
S=1:1

提出	2017.10.20
訂正	
訂正	
訂正	
訂正	

やさしさと安心を たしかな技術で支えます。
ナカ工業株式会社

担当	検 査	製 図	設計:	施工:	工事名称	縮尺:A3	図 番
			受領印	受領印		1/5	0
図面名称 NFU-R-18							
W 170 x L 995 x 25H x 25P							