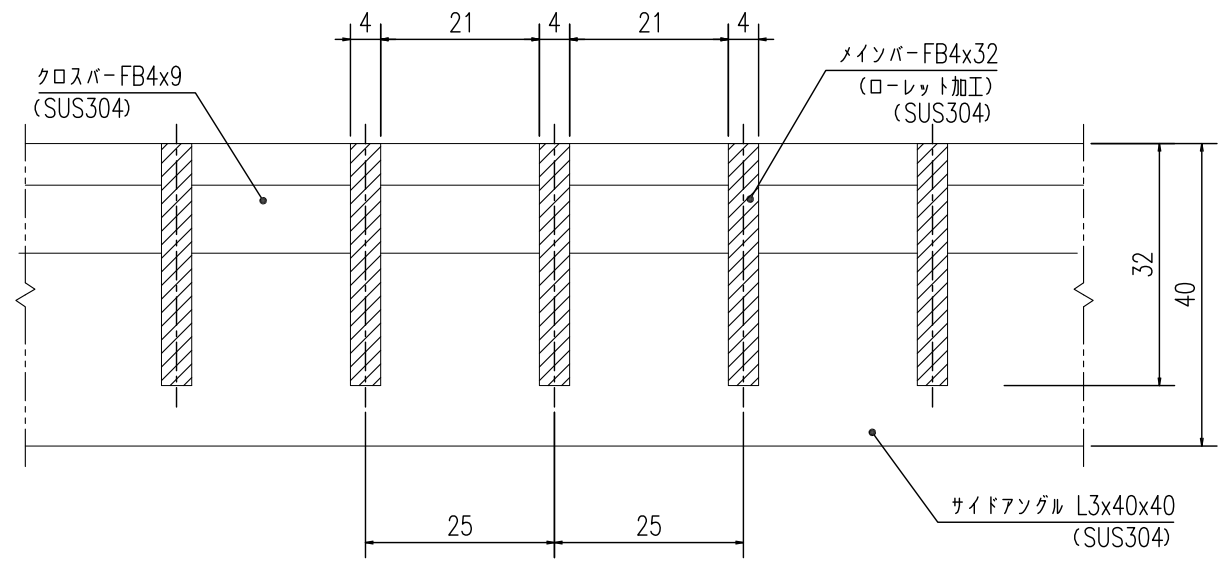


ローレット加工詳細図
S=1:2



グレーチング断面詳細図
S=1:1

提出	2017.10.20
訂正	
訂正	
訂正	
訂正	

やさしさと安心を たしかな技術で支えます。
ナカ工業株式会社

担当	検図	製図	設計:
			受領印

施工:
受領印

工事名称
図面名称 NFU-R-18
W 170×L 995× 32H × 25P

縮尺:A3	図番
1/5	0