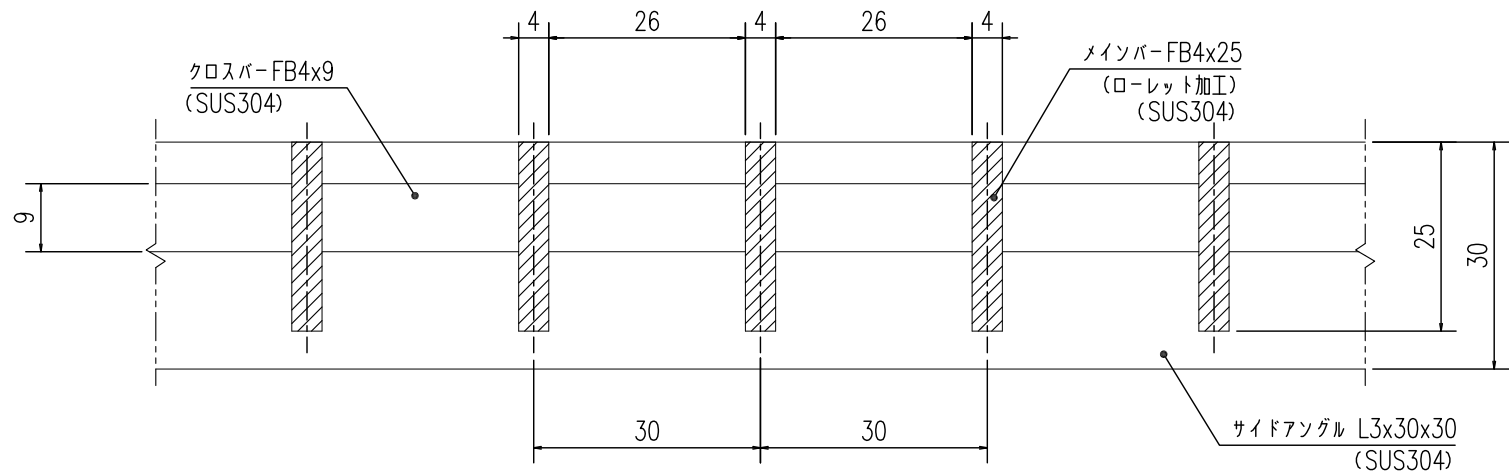


ローレット加工詳細図
S=1:2



グレーチング断面詳細図
S=1:1

提出	2017.10.20
訂正	
訂正	
訂正	
訂正	

やさしさと安心を たしかな技術で支えます。



担当	
検図	
製図	

設計:	
受領印	

施工:	
受領印	

工事名称	
図面名称	NFU-R-24 W230×L995×25H×30P

縮尺:A3	1/5
図番	0