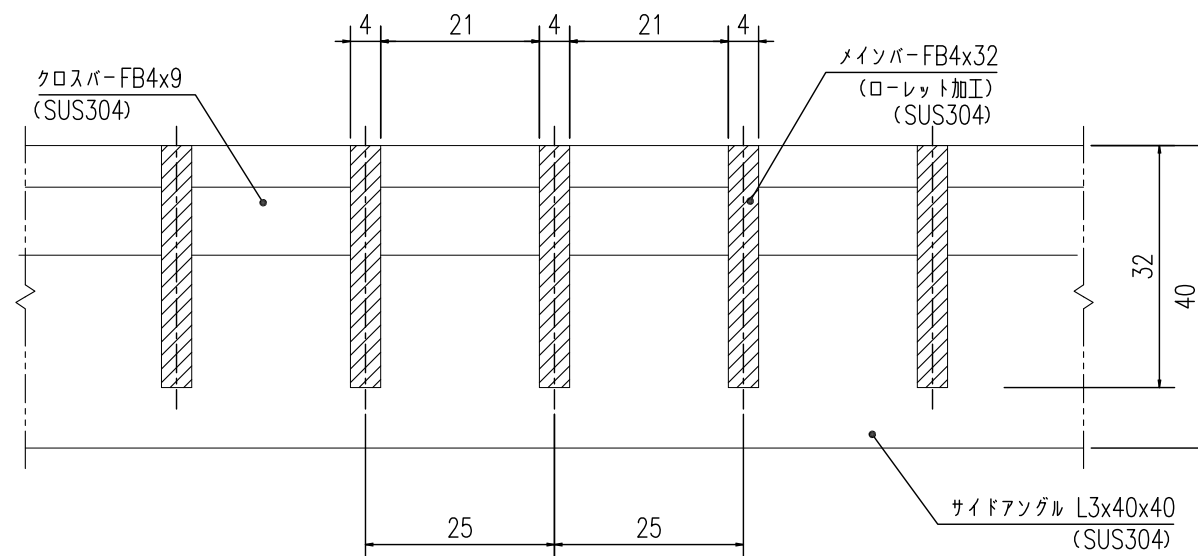


ローレット加工詳細図

S=1:2



グレーチング断面詳細図

S=1:1

提出	2017.10.20
訂正	
訂正	
訂正	
訂正	

やさしさと安心を たしかな技術で支えます。

ナカ工業株式会社

担当	検図	製図	設計:	施工:	工事名称	縮尺:A3	図番
			受領印	受領印		1/5	0
					図面名称 NFU-R-24		
					W 230×L 995× 32H× 25P		