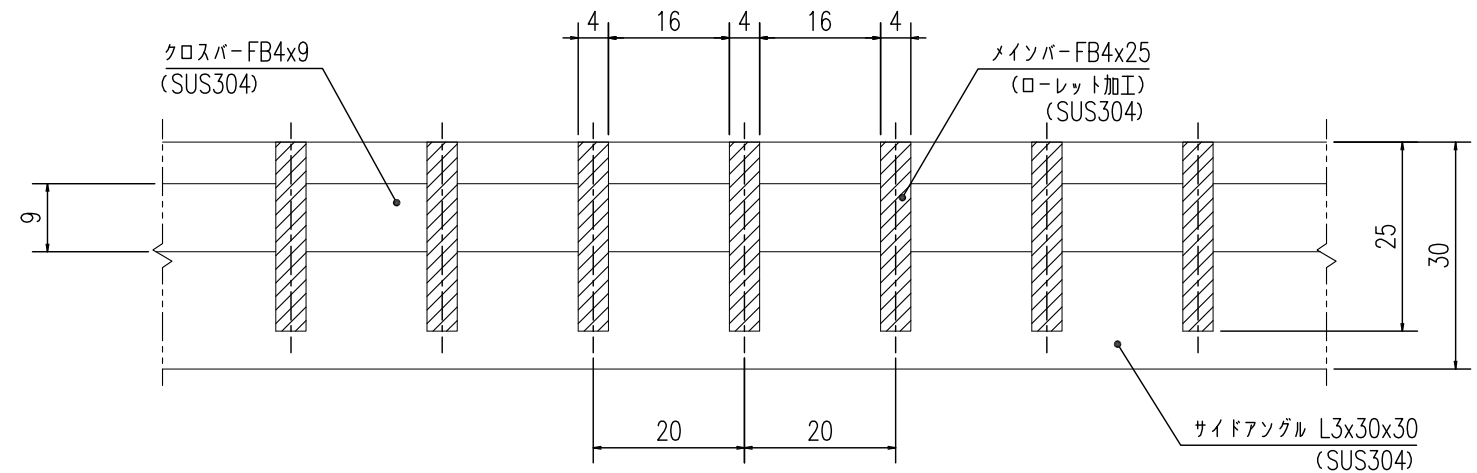


ローレット加工詳細図  
S=1:2



グレーチング断面詳細図  
S=1:1

|    |            |
|----|------------|
| 提出 | 2017.10.20 |
| 訂正 |            |
| 訂正 |            |
| 訂正 |            |
| 訂正 |            |

やさしさと安心を たしかな技術で支えます。  
**ナカ工業株式会社**

|                           |     |     |     |     |      |       |     |
|---------------------------|-----|-----|-----|-----|------|-------|-----|
| 担当                        | 検 査 | 製 図 | 設計: | 施工: | 工事名称 | 縮尺:A3 | 図 番 |
|                           |     |     | 受領印 | 受領印 |      | 1/5   | 0   |
| 図面名称 NFU-R-30             |     |     |     |     |      |       |     |
| W 290 x L 995 x 25H x 20P |     |     |     |     |      |       |     |