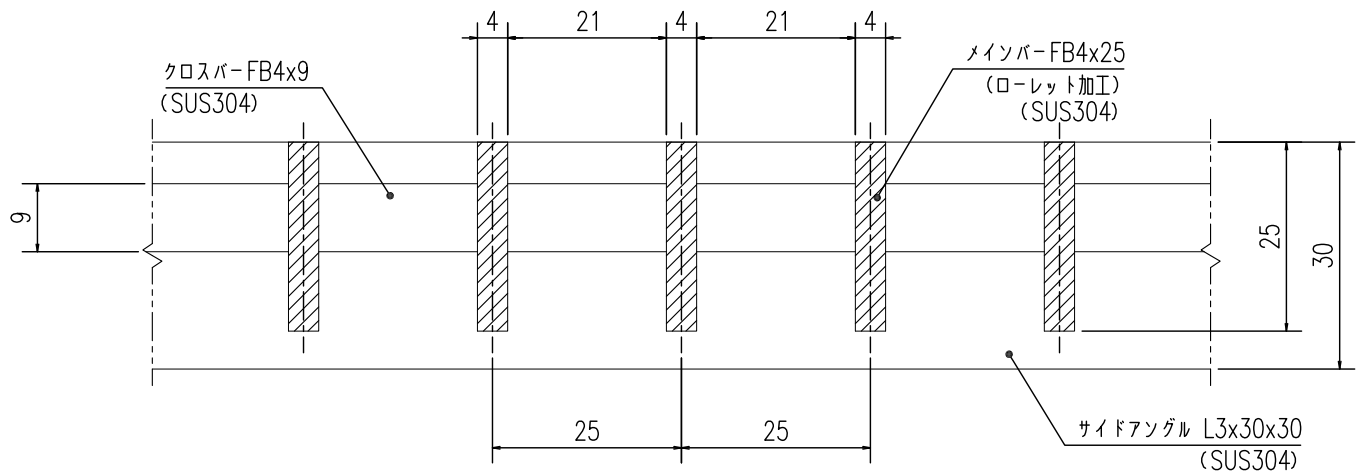


ローレット加工詳細図  
S=1:2



グレーチング断面詳細図  
S=1:1

提出	2017.10.20
訂正	
訂正	
訂正	
訂正	

やさしさと安心を たしかな技術で支えます。  
**ナカ工業株式会社**

担当	検図	製図	設計:	施工:	工事名称	縮尺:A3	図番
			受領印	受領印		1/5	0
図面名称 NFU-R-30							
W 290 x L 995 x 25H x 25P							