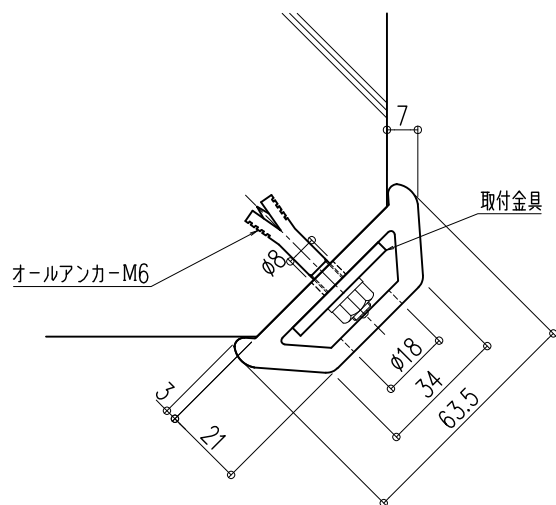


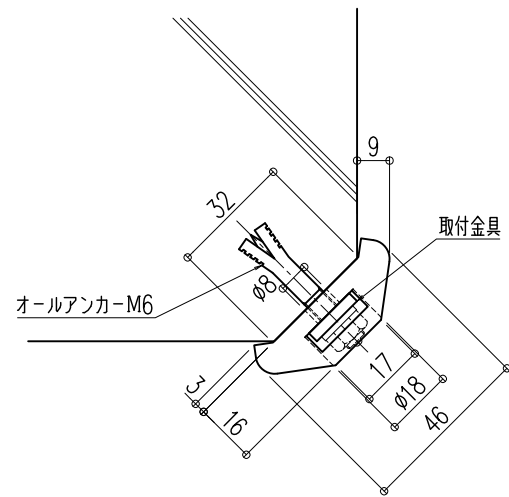
NPOタイプ S=1/2

■NPO-5021V



エンドキャップ有り

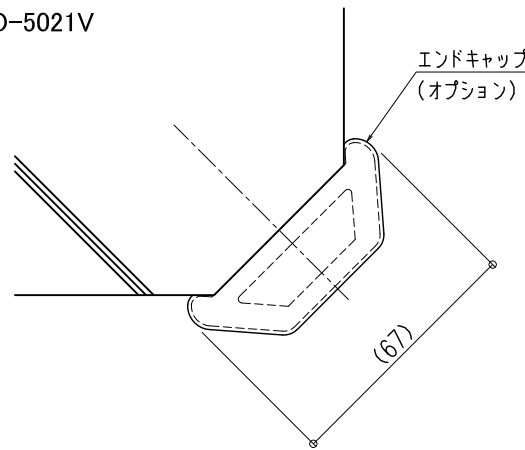
■NPO-3015V



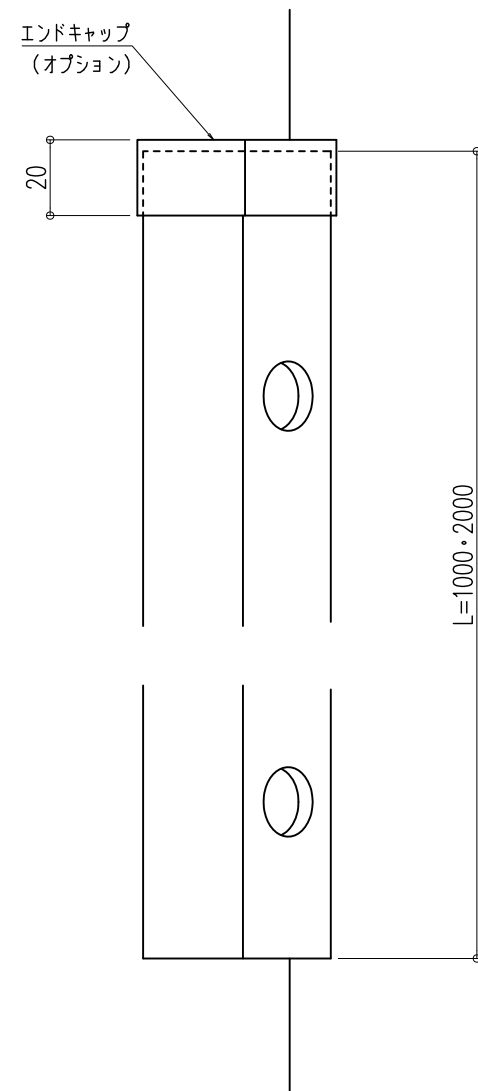
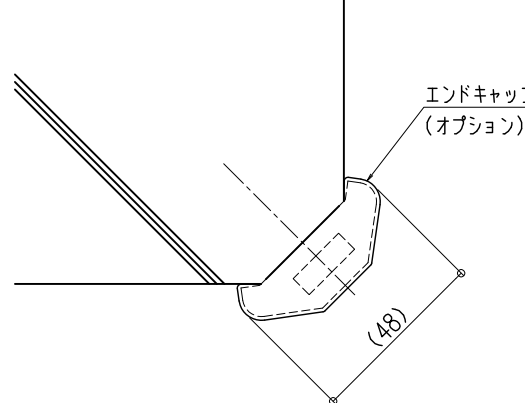
エンドキャップ有り

取付図・姿図

■NPO-5021V



■NPO-3015V



ナカ工業株式会社

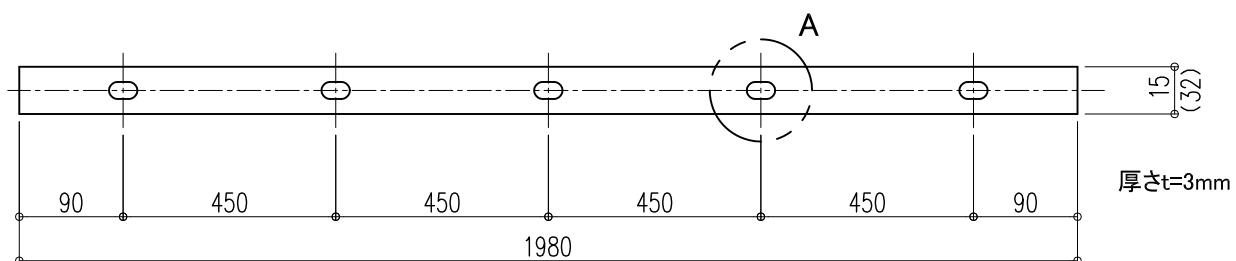
品名：
柱・壁保護材
コーナーガード

形式：
NPO型

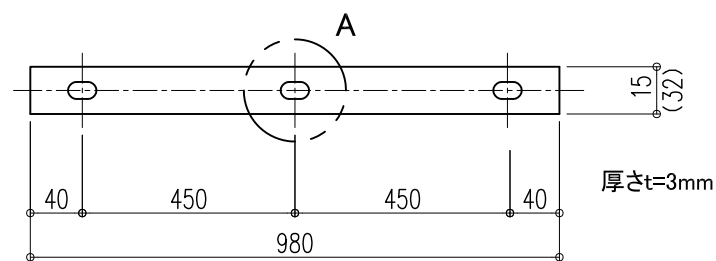
- 仕様：
- 本体
 - NPO-Vタイプ:軟質塩化ビニル
 - カラー/レモンイエロー
 - グレー
 - アイボリーホワイト
 - ブラック
 - ブラウン
 - 取付下地材
スチール
 - 定尺
L=1000mm
L=2000mm

※アンカーは別途ご用意下さい。

下地取付例

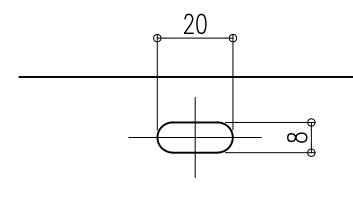


■NPO-3015/5021 定尺L=2,000mm用



■NPO-3015/5021 定尺L=1,000mm用

※()内寸法はNPO-5021を示す。



■A部詳細

図面名称：
断面詳細図

尺度：
1/2
作成日：
2022.7.14改訂

サイズ：
A3
File Name：
NPO