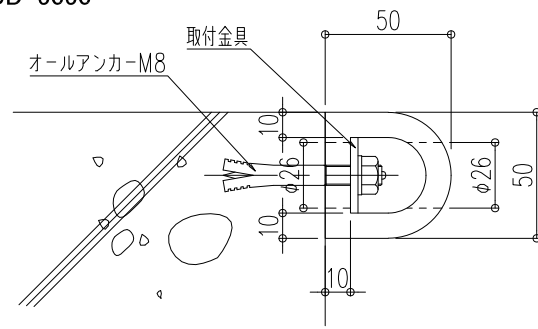
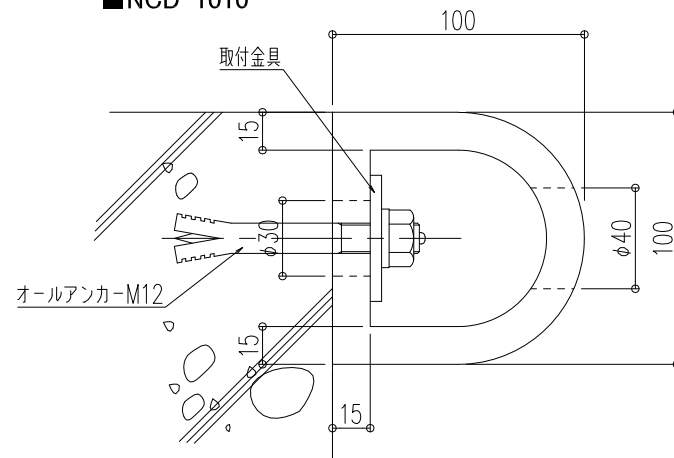


■NCD-5050



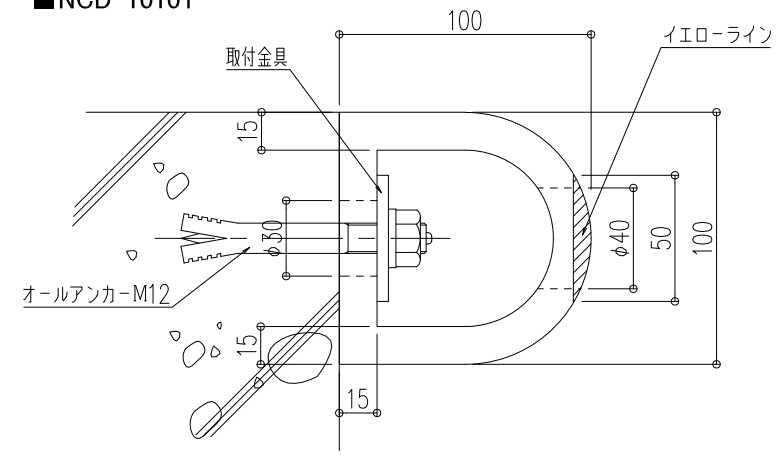
●定尺 L=2,000mm

■NCD-1010



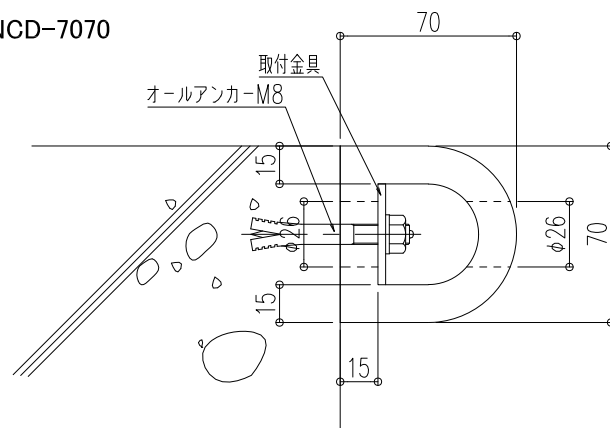
●定尺 L=2,000mm

■NCD-1010Y



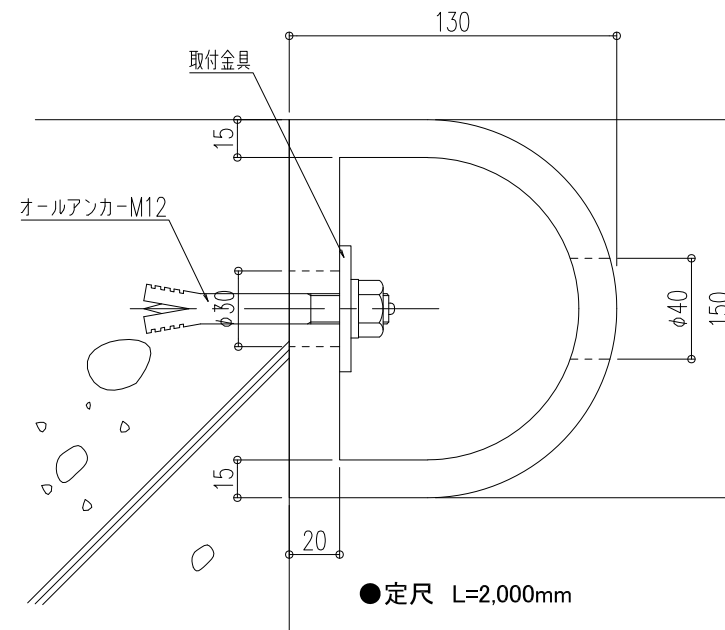
●定尺 L=2,000mm

■NCD-7070



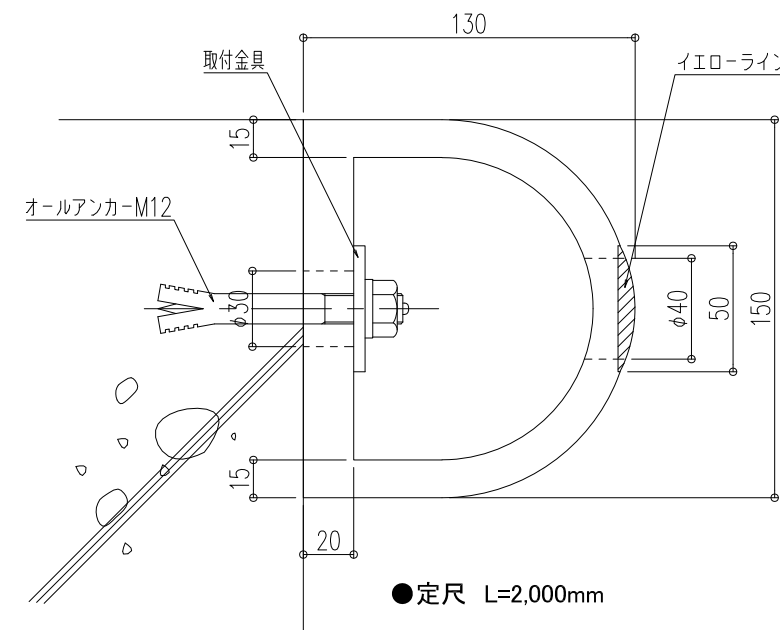
●定尺 L=2,000mm

■NCD-1315



●定尺 L=2,000mm

■NCD-1315Y



●定尺 L=2,000mm

品名：
衝撃吸収材
カーSTOPパー

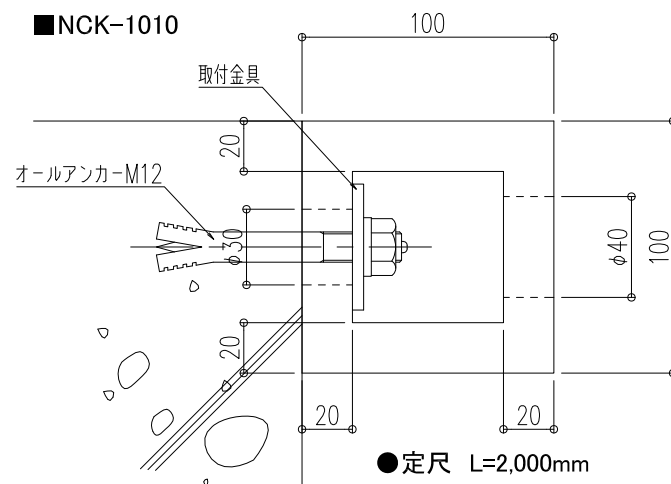
形式：
NCD・NCK型

仕様：
●本体
合成ゴム
●取付金具
スチール

※アンカーは別途ご用意下さい。

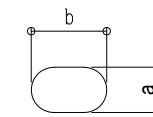
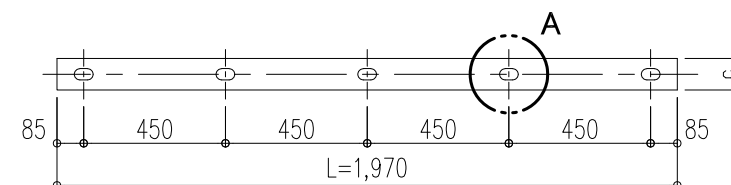
NCKタイプ

■NCK-1010



●定尺 L=2,000mm

取付金具



A部詳細

取付金具	L	a	b	c	板厚
NCD-5050用	1970	10	20	25	3
NCD-7070用		10	20	38	4.5
NCD-1010用		17	30	50	4.5
NCD-1315用		17	30	50	4.5
NCK-1010用		17	30	50	4.5

単位：mm

図面名称：

断面詳細図

尺度：
1/3
作成日：
2022.7.15改訂

サイズ：
A3
File Name：
NCD・NCK