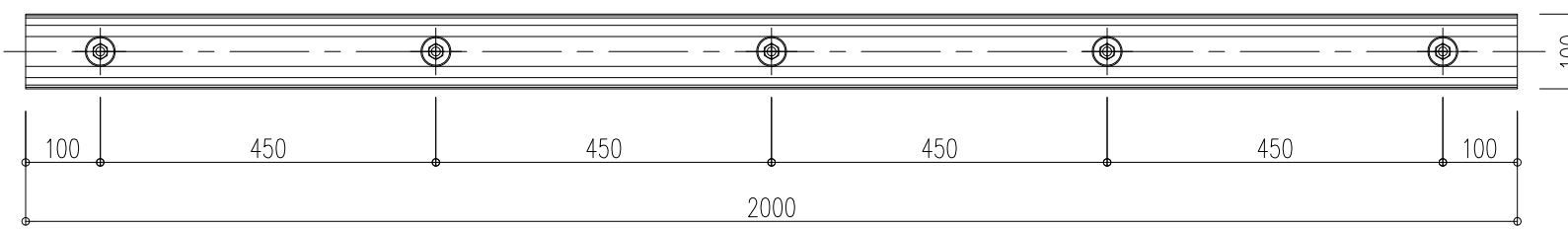
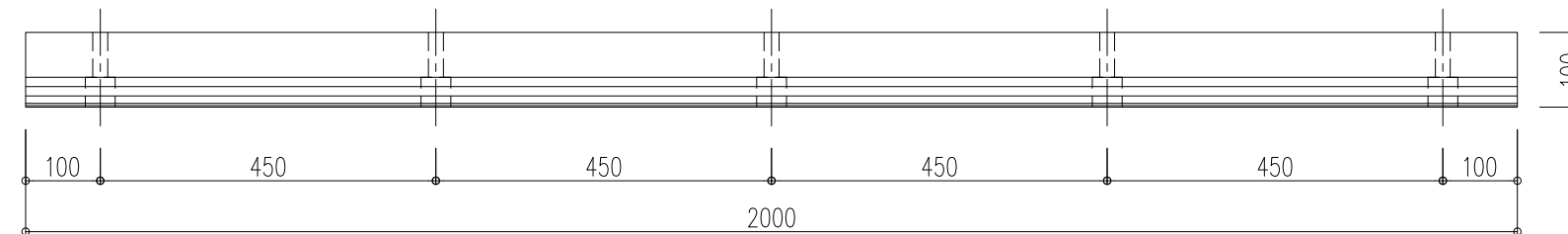
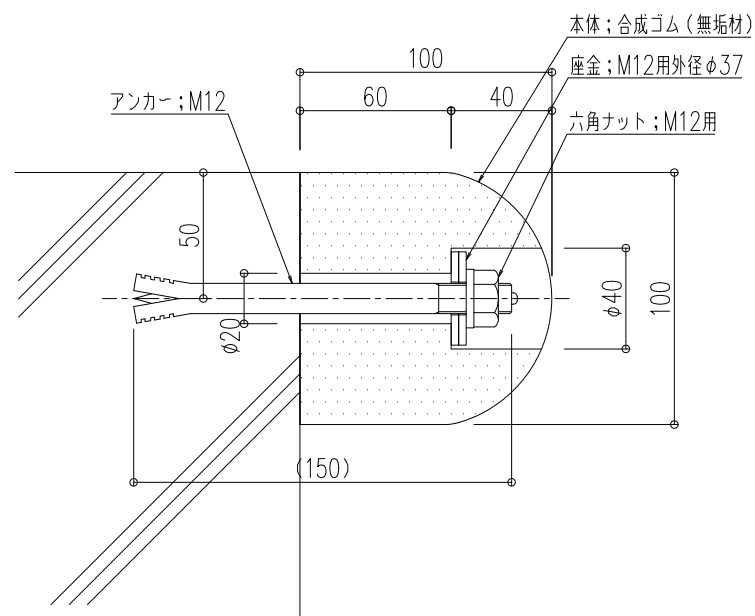


NCD-Mタイプ

■NCD-1010M ●定尺 L=2,000mm



ナカ工業株式会社

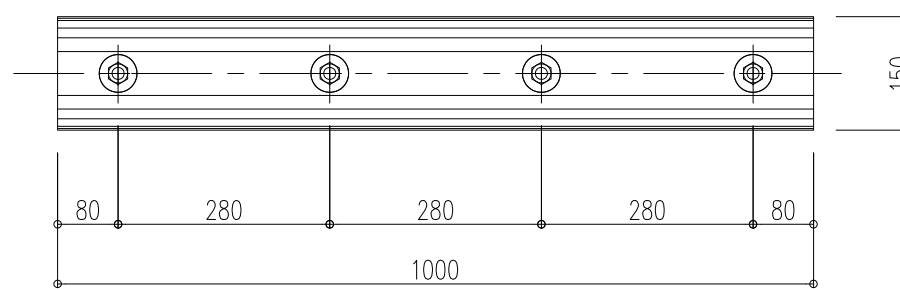
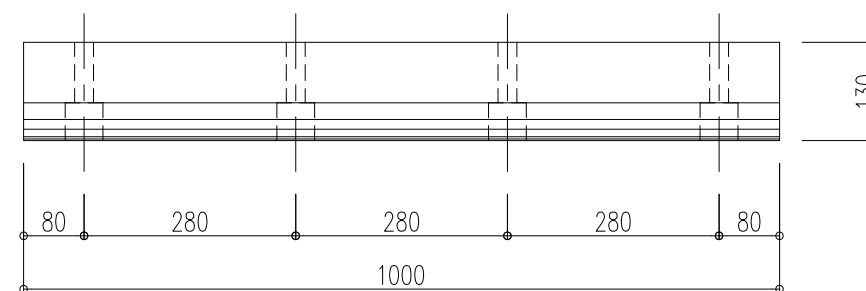
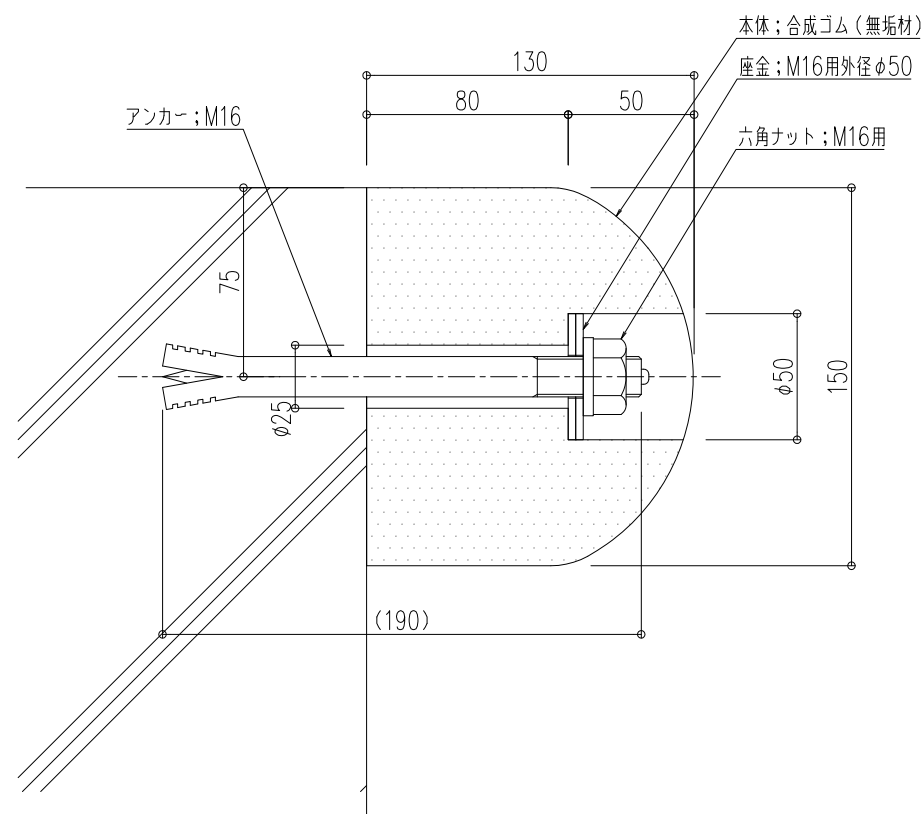
品名 :  
衝撃吸収材  
カーSTOPパー

形式 :  
NCD-M型  
(NCD-1010M型・NCD-1315M型)

仕様 :  
●本体  
合成ゴム(無垢材)  
色:ブラック

※アンカーは別途ご用意下さい。

■NCD-1315M ●定尺 L=1,000mm



図面名称 :  
平面・正面図、断面詳細図

尺度 :  
1/3 1/10  
作成日 :2011.10.11  
(2015.1.20改訂)

サイズ :  
A3  
File Name :  
NCD-M