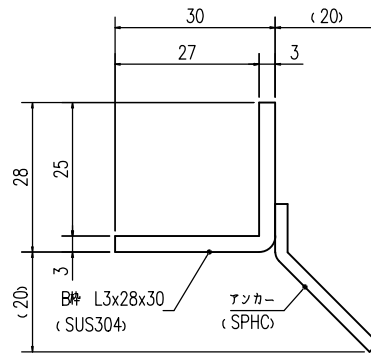


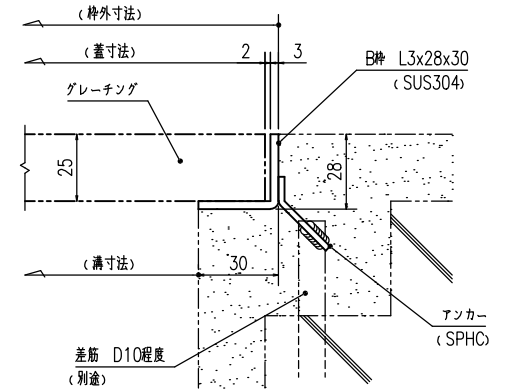
グレーチング断面詳細図

S=1:1



受枠断面詳細図

S=1:1



受枠施工参考図

S=1:2

製出	✓
検査	✓
検査	✓
検査	✓
検査	✓

やさしさと安心を たしかな技術で支えます。

ナカ工業株式会社

製造	
検査	
検査	
検査	

設計	
実印	

施工	
実印	

工事名称	
製品名称 樹脂グレーチング	
NRA-200S B棒25H用	

図号	0
1/5	