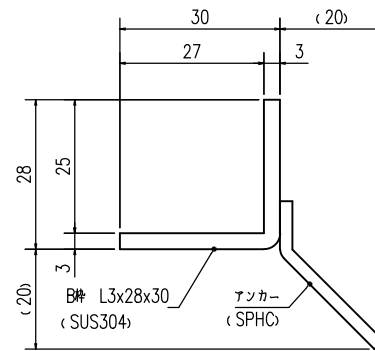
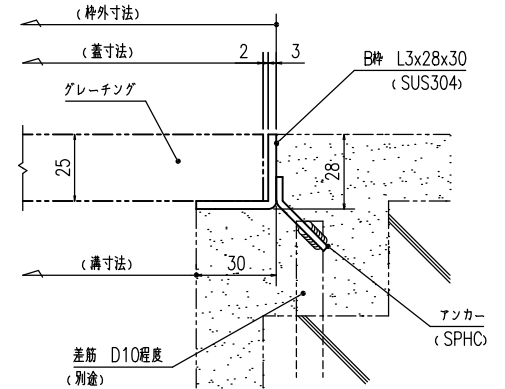


グレーチング断面詳細図
S=1:1



受枠断面詳細図
S=1:1



受枠施工参考図
S=1:2

製出		やさしさと安心を たしかな技術で支えます。 ナカ工業株式会社	担当者	製図	設計	施工	工事名称	図尺AS	番
訂正			実印	実印	実印	実印	樹脂グレーチング	1/5	0
訂正			NRA-240S B棒25H用						
訂正									
訂正									