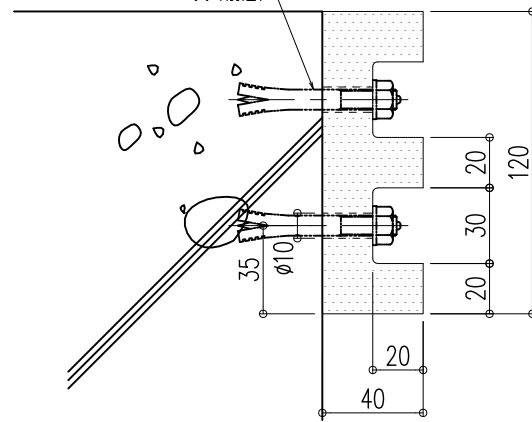
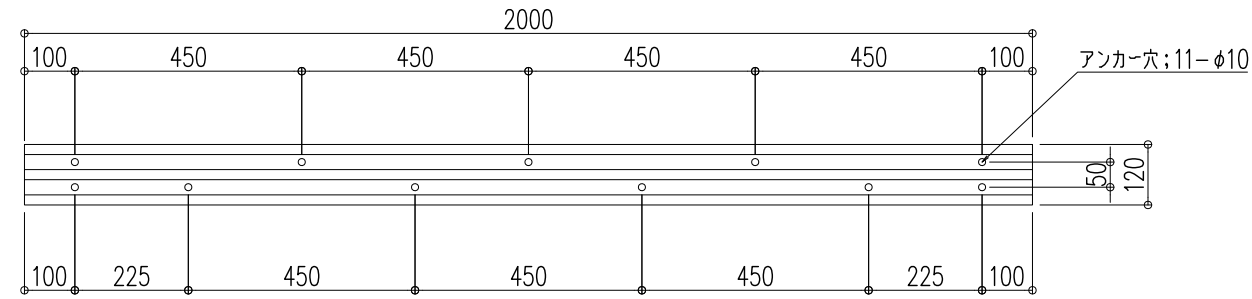


■CE-4012

オールアンカー-M8  
ワッシャ共(別途)



断面詳細図 S=1/3



正面図(アンカー割付) S=1/6

●定尺 L=2,000mm

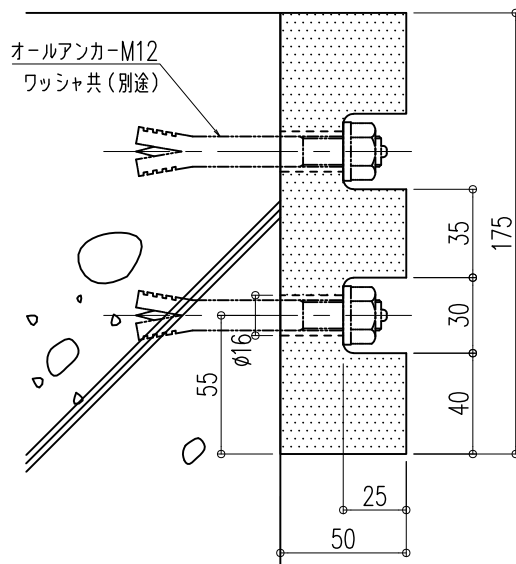
品名：  
衝撃吸収材  
カーSTOPパー

形式：  
E型  
(無垢タイプ)

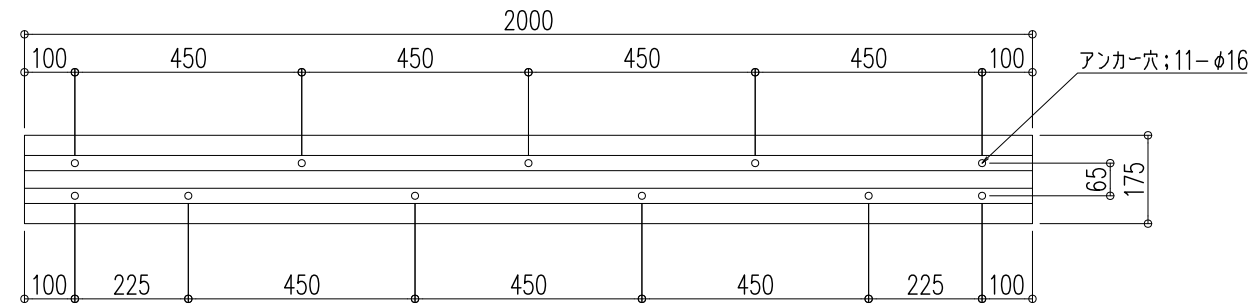
仕様：  
●本体  
合成ゴム  
色:黒  
※アンカーは別途ご用意下さい。

■CE-5017

オールアンカー-M12  
ワッシャ共(別途)



断面詳細図 S=1/3

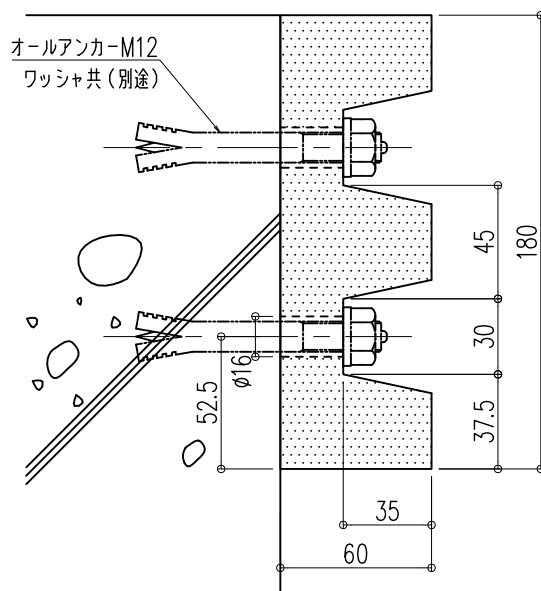


正面図(アンカー割付) S=1/6

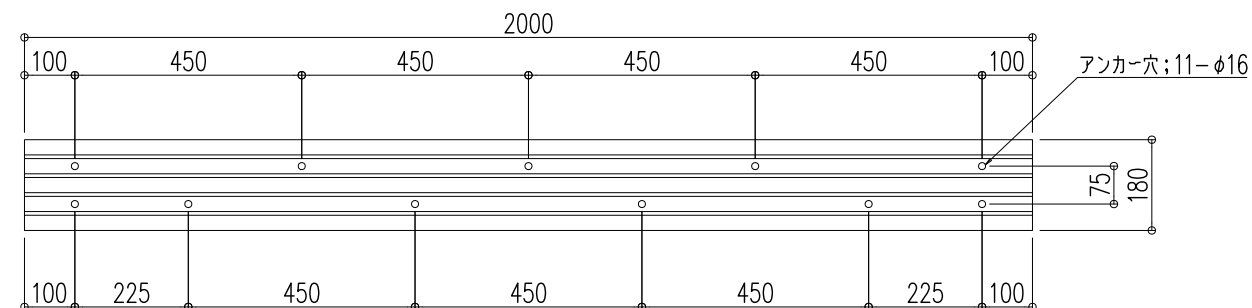
●定尺 L=2,000mm

■CE-6018

オールアンカー-M12  
ワッシャ共(別途)



断面詳細図 S=1/3



正面図(アンカー割付) S=1/6

●定尺 L=2,000mm

図面名称：  
断面詳細図・正面図

尺度：  
1/3 1/6  
作成日：  
2022.3.23

サイズ：  
A3  
File Name：  
CE