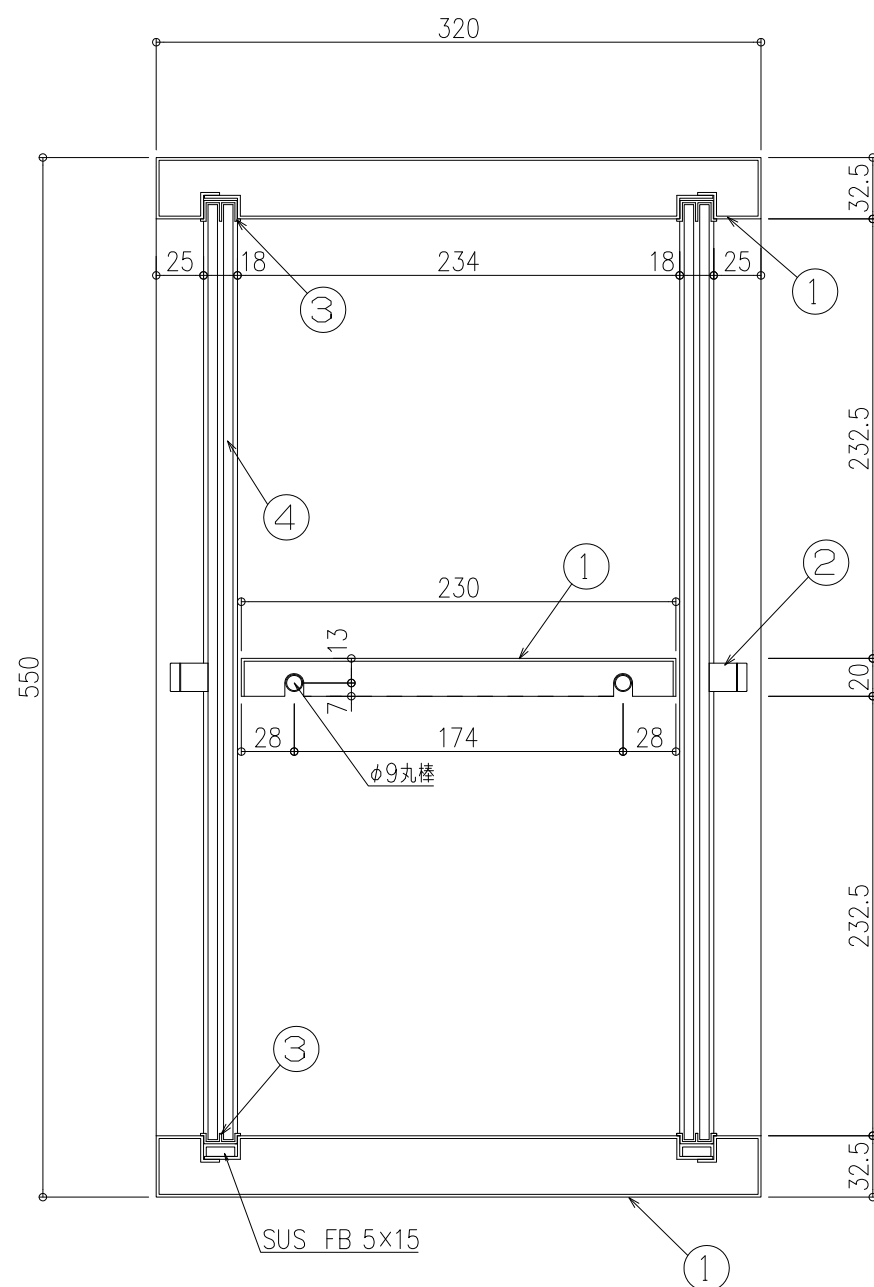


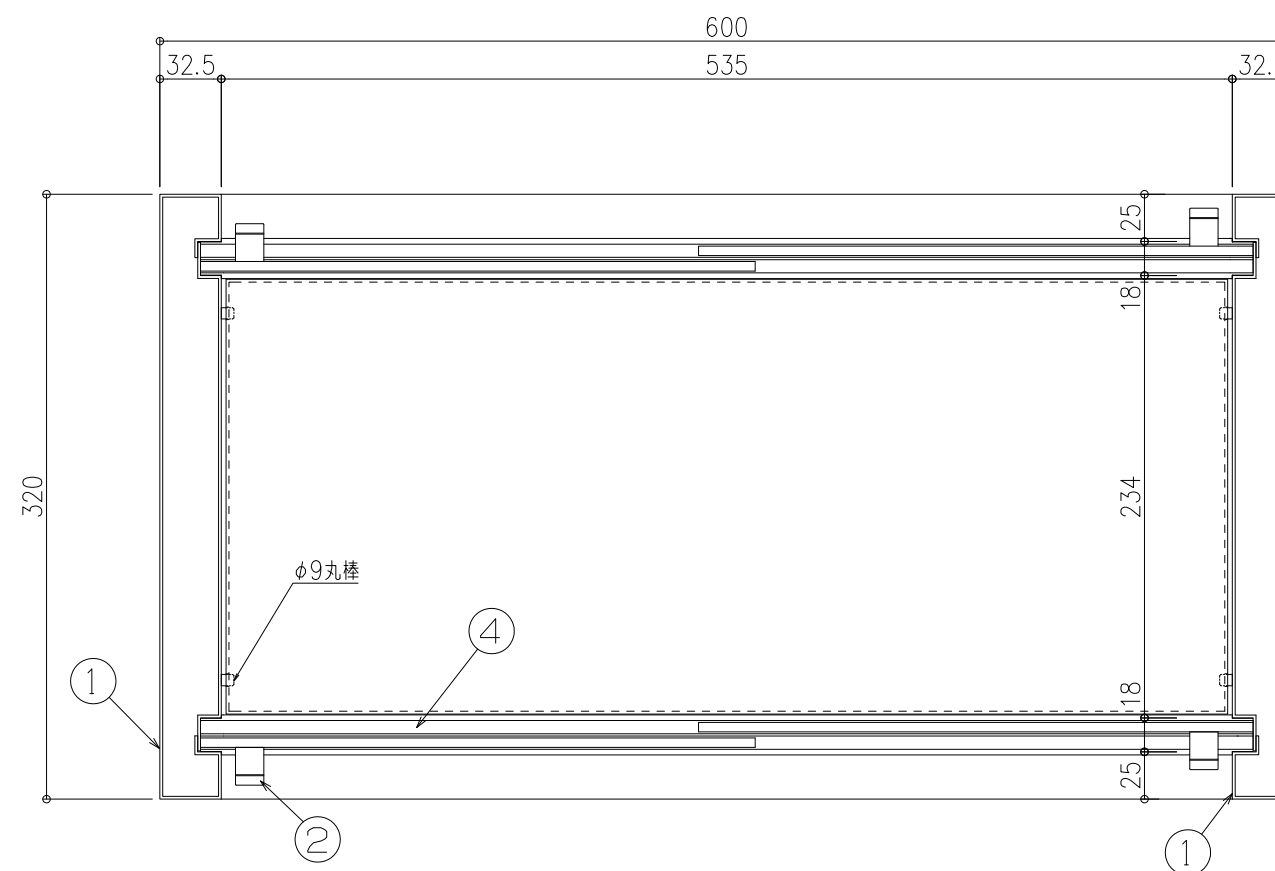
品名：  
パスボックス(横スライド扉)

形式：  
NSPB-200S-6055

仕様：  
①本体・中間棚 SUS304 t1.5 HL  
②つまみ シリコン製 φ15×20  
③レール アルマイト 上用01050/下用01060  
④引違い戸 アクリル t5.0 クリアマット色



A-A' 断面図



B-B' 断面図

図面名称：  
断面図

尺度：  
1/4  
作成日：2018.07.12  
(2023.10.06改訂)

サイズ：  
A3  
File Name：  
nspb\_200s\_6055\_2