

品名:

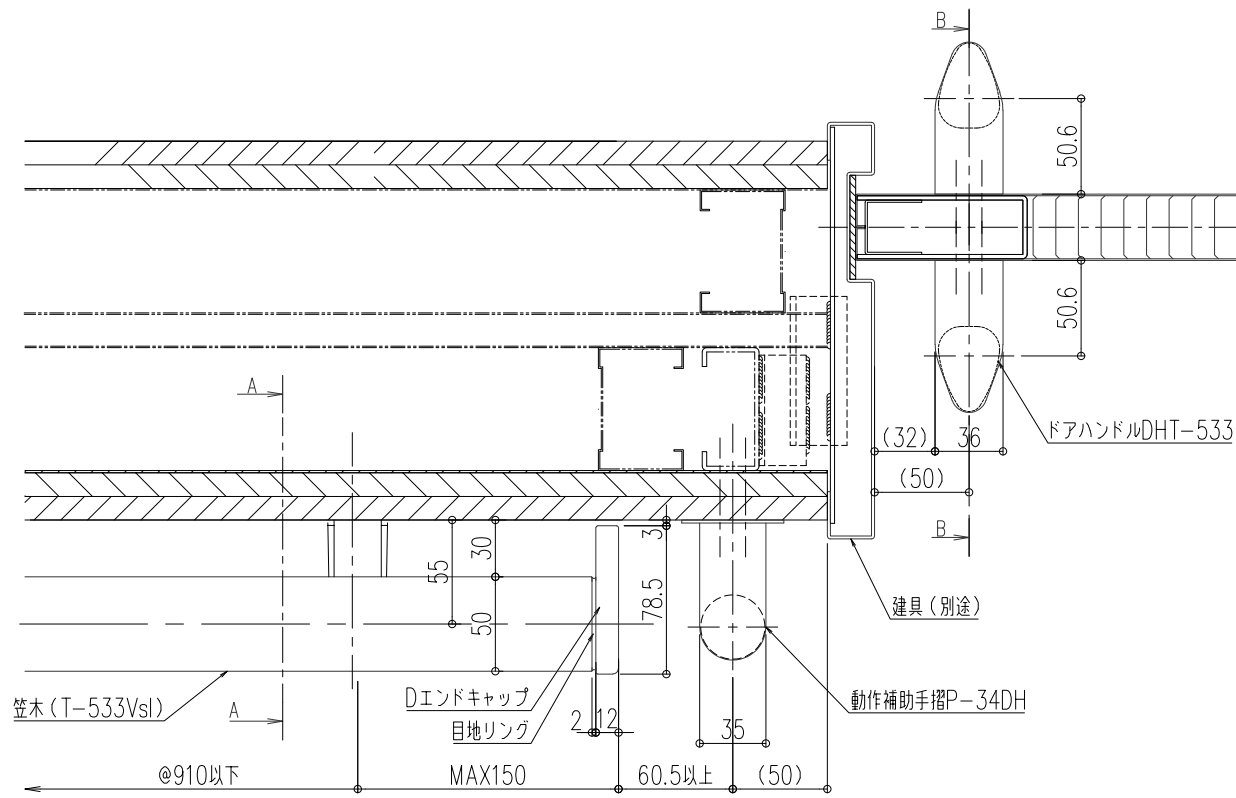
ドアハンドル関連製品

形式:

歩行補助手摺 T-533Vsl/TN-55
ドアハンドル DHT-533

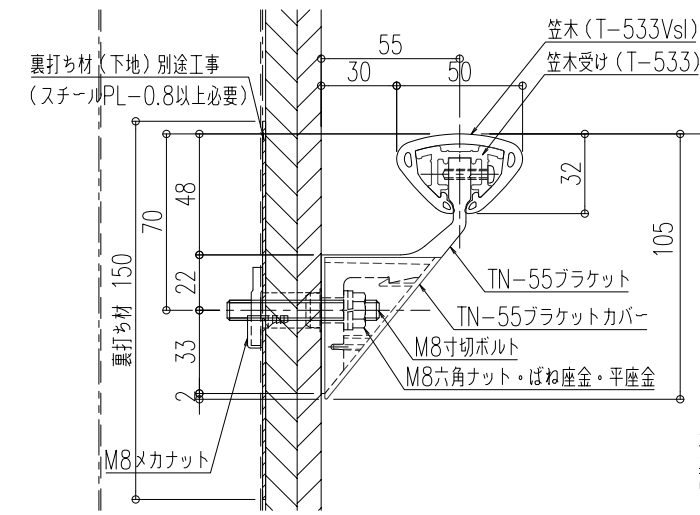
仕様:

- 屋内用
- 歩行補助手摺 T-533Vsl ビニレン
- 笠木:半硬質樹脂
二層成形(抗ウイルス剤・光触媒・抗菌剤入り)
色: No. 10 プレーンホワイト
No. 73 パーチ
- 笠木受:アルミニウム押出型材
- エンドキャップ:樹脂成形品
色: No. 10 プレーンホワイト
No. 73 パーチ
- ジョイントリング・目地リング:軟質塩化ビニール樹脂
色: No. 10 プレーンホワイト
No. 73 パーチ
- ブラケット:アルミニウム押出型材
アルマイト処理
- ブラケットカバー:樹脂成形品
色:No. 10 プレーンホワイト
No. 73 パーチ
- 動作補助手すり P-34DH
(※色:No.10プレーンホワイトのみ)
- ドアハンドル DHT-533
- DHT-533本体:
半硬質樹脂二層成形(抗ウイルス剤・光触媒・
抗菌剤入り)
色: No. 10 プレーンホワイト
No. 73 パーチ
- 芯材:A6063S-T5
- ブラケット:亜鉛ダイカスト焼付塗装品
色:No. 10 プレーンホワイト
No. 73 パーチ
- ブラケットカバー:樹脂成形品
色:No. 10 プレーンホワイト
No. 73 パーチ
- 目地リング:軟質塩化ビニール樹脂
色:No.10プレーンホワイト
No. 73 パーチ
- ベースプレート:スチール塗装品
色:No. 10 プレーンホワイト
No. 73 パーチ



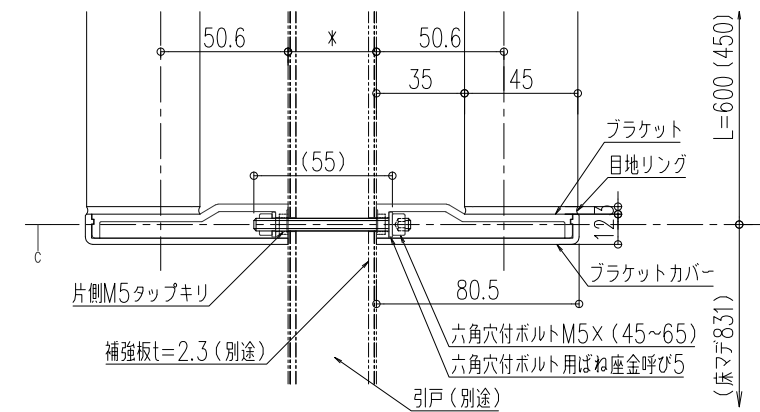
A-A断面詳細図【歩行補助手摺 T-533Vsl/TN-55】

S=1/3

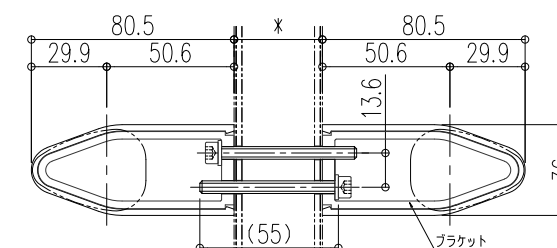


B-B断面詳細図【ドアハンドル DHT-533】

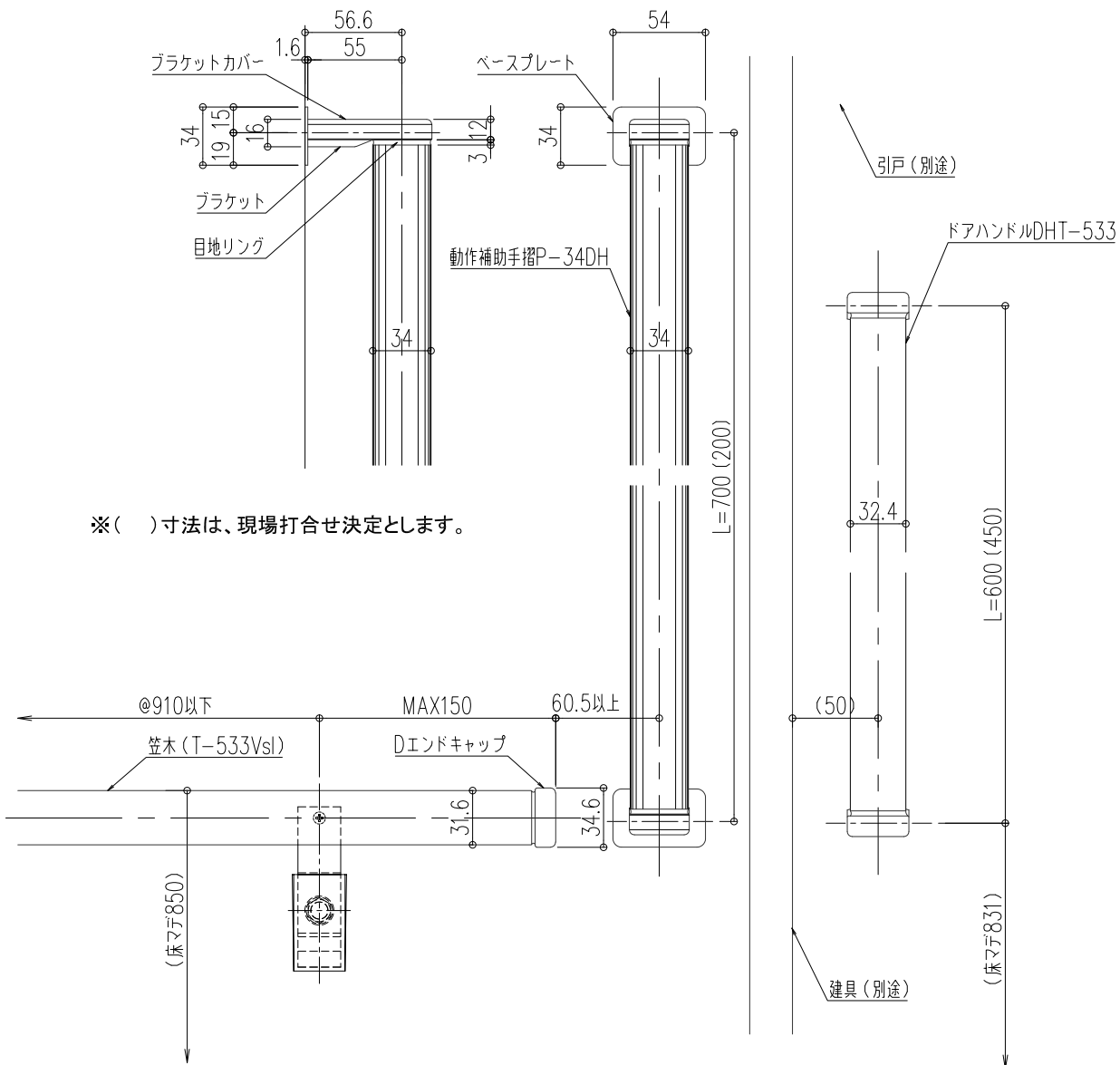
S=1/3



※六角穴付ボルトの長さは引戸の厚さに変動する。



C-C断面詳細図



※()寸法は、現場打合せ決定とします。

【受注生産品】

図面名称:

平面・正面・断面基準詳細図

尺度:

1/3 1/4

作成日:

2020.12.16

サイズ:

A3

File Name:

NP-T533TN55-03