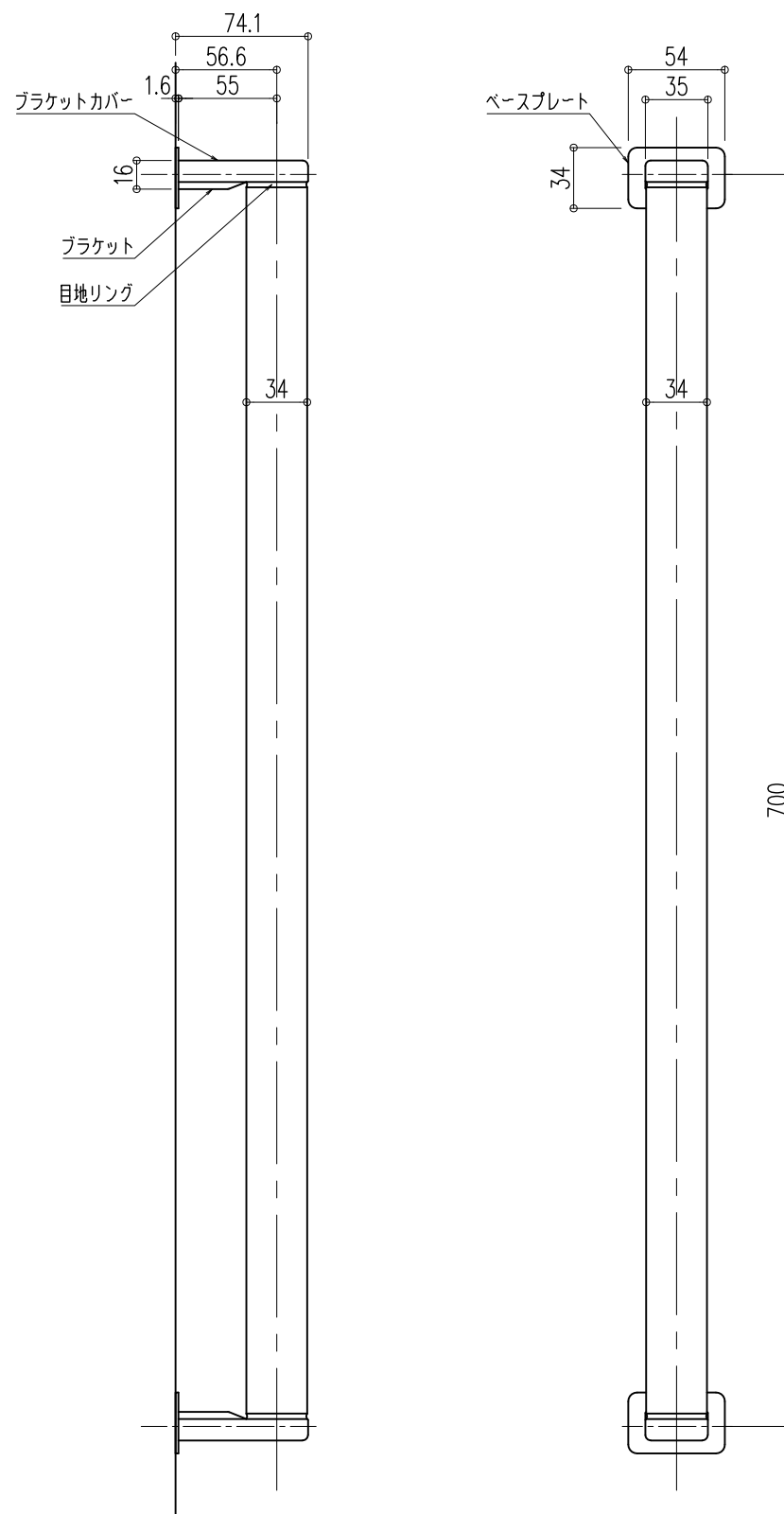
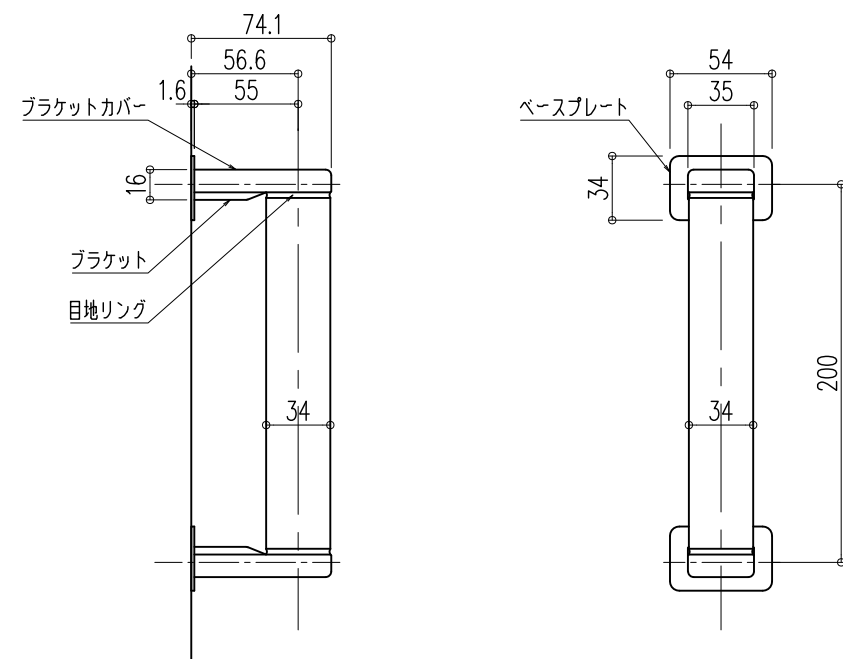


P-34DH L=200

P-34DH L=700

ナカ工業株式会社



品名：
動作補助手摺

形式：
P-34DH
L=200・L=700

- 仕様：
- 室内用
 - 動作補助手摺 P-34DH
 - 本体：半硬質樹脂
二層成形(光触媒・抗菌剤入り)
色：No. 10 プレーンホワイト
 - 芯材：アルミニウム
 - ブラケット：亜鉛ダイカスト焼付塗装品
色：No. 10 プレーンホワイト
 - ブラケットカバー：樹脂成形品
色：No. 10 プレーンホワイト
 - 目地リング：軟質塩化ビニール樹脂
色：No.10プレーンホワイト
 - ベースプレート：スチール塗装品
色：No. 10 プレーンホワイト

【受注生産品】

図面名称：
商品図

尺度：
1/4

作成日：
2019.6.12
(改定2021.4.28)

サイズ：
A3

File Name：
NP-P34DH