

プライムバー TT-373prm(縦使い)

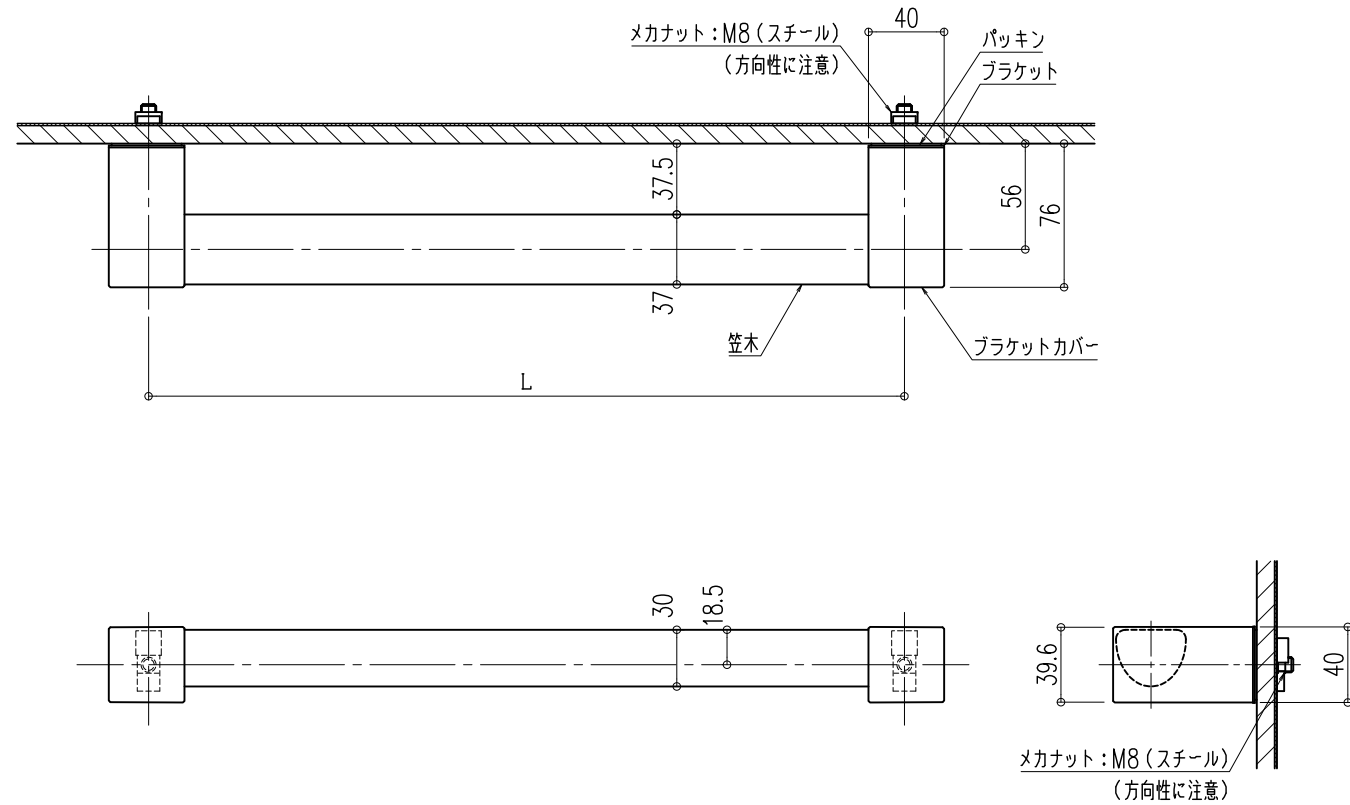
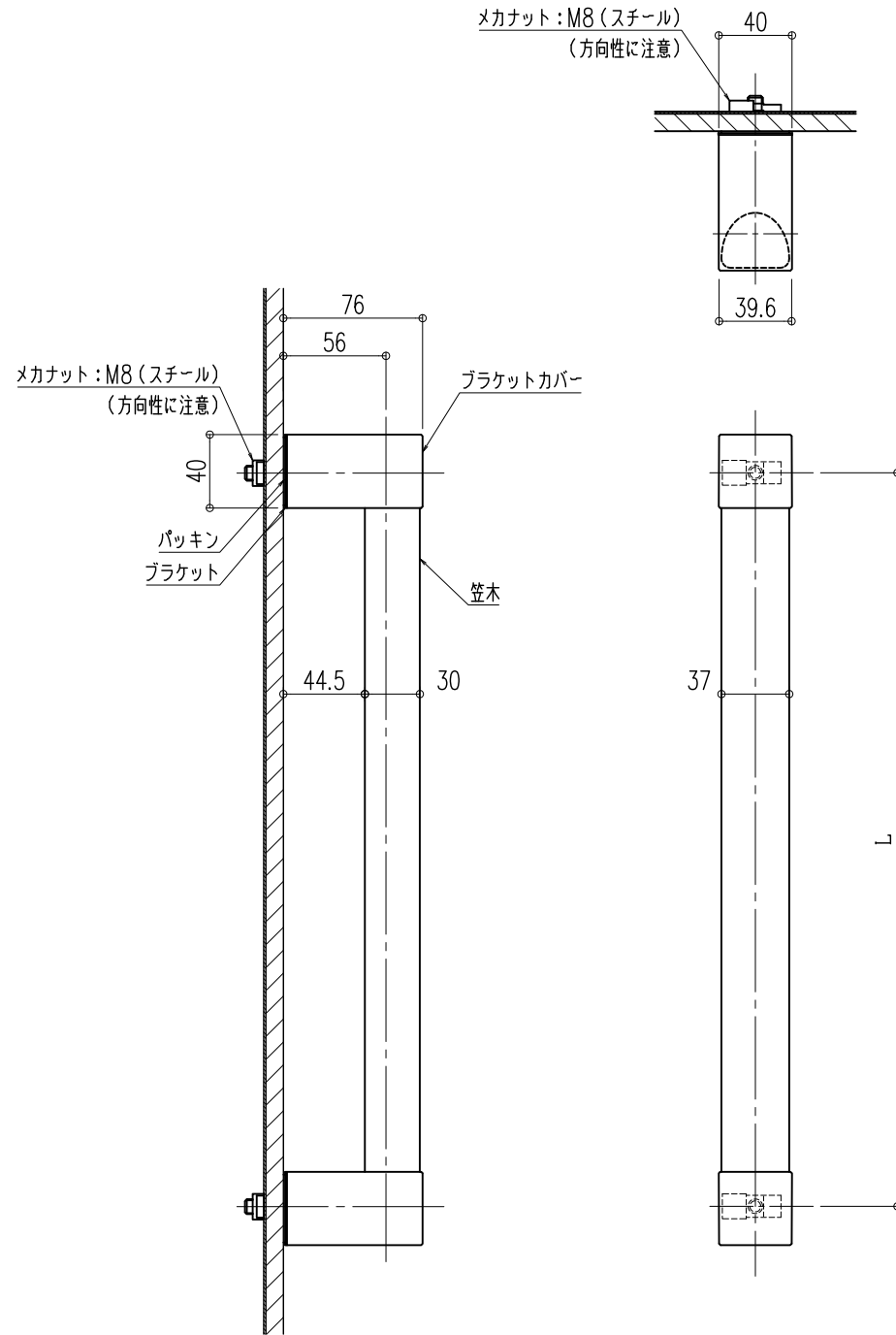
プライムバー TY-373prm(横使い)

品名：高級志向樹脂被覆動作補助手すり  
プライムバー  
【抗ウイルス・抗菌仕様】

形式：  
TT-373prm(縦使い)/TY-373prm(横使い)  
I-40・I-60・I-80

- 仕様：
- 室内用
  - TT-373prm・TY-373prm
  - 笠木：〈表面材〉半硬質樹脂二層成形  
(抗ウイルス剤入り)  
バイオマス原材料・ウッドパウダー配合  
〈芯材〉アルミニウム
  - ブラケット：樹脂成形品(塗装品)
  - ブラケットカバー：樹脂成形品(塗装品)
  - パッキン：発砲PE
  - カラー：No.100 コクタン  
No.101 シタン
  - 付属品：専用メカナット、樹脂ワッシャー；各2個

注意：専用メカナットについて強度保持上、  
方向性があります。  
詳細は施工マニュアルに従って取付けて  
ください。



型番	種別	I-40	I-60	I-80
TT-373prm	L寸法	400	600	800

型番	種別	I-40	I-60	I-80
TY-373prm	L寸法	400	600	800

図面名称：  
商品図(平面・側面・正面)

尺度：  
1/4  
作成日：2023.10.11

サイズ：  
A3  
File Name：  
TT-373prm  
TY-373prm